



**CHIRANA**  
*Medical* STARÁ  
 TURÁ

STOMATOLOGICKÁ SOUPRAVA  
**SMILE CLASSIC 04**

NÁVOD K POUŽITÍ



CHIRANA MEDICAL Stará Turá	Výrobek-Typ: SMILE CLASSIC 04				
	Název: <b>NÁVOD K POUŽITÍ</b>				
		<b>39</b>	<b>054</b>	<b>2639</b>	<b>721 3140 9</b>



**CHIRANA**  
Medical STARÁ  
TURÁ



## CHIRANA Medical a.s., Stará Turá

Nám. Dr. A. Schweitzera 194, 916 01 Stará Turá, P. O. Box 57

SLOVENSKÁ REPUBLIKA

Telefon: +421 32 – 775 2257

Fax: +421 32 – 775 3315

+421 32 – 775 2218

[medical@chirana.eu](mailto:medical@chirana.eu)

[www.chirana.eu](http://www.chirana.eu)

datum poslední revize – srpen 2014



CE<sub>0434</sub>

**COMPANY WITH  
QUALITY SYSTEM  
CERTIFIED BY DNV  
= ISO 13485 =**

CHIRANA - tradiční ochranná známka Chirany Medical,  
Stará Turá. Vlastníkem registrovaných ochranných známek  
CHIRANA je její mateřská společnost M.O.C., a.s.

CHIRANA	
Chirana	
Chirana-inox	

CHIRANA  
MEDICAL  
Stará Turá

Výrobek-Typ: SMILE CLASSIC 04

Název:

**NÁVOD K POUŽITÍ**

39 054 2639 721 3140 9

**Velevážené zákaznice, velevážení zákazníci,**

blahopřejeme Vám ke šťastnému, hodnotnému nákupu a instalaci stomatologické soupravy z výrobního programu "SMILE".

Těšíme se zájmu o naši techniku, která v současné době svou kvalitou splňuje požadavky nejnáročnějších uživatelů. Při výskytu jakékoliv nejasnosti nebo nedorozumění, jsme připraveni ihned vykonat kontrolu zařízení a podrobné seznámení obsluhy s naší technikou.

K seznámení s obsluhou našeho zařízení slouží i tento návod k použití, který je spracovaný jednoduše a logicky s postupným vysvětlením funkcí.

Návody k použití rotačního zařízení, jejich údržba a sterilizace je popsána ve zvlášť přiložených návodech k použití.

**Záruční podmínky**

CHIRANA Medical, a.s. zaručuje, že její výrobky budou správně fungovat a nebudou vykazovat vady materiálu ani zpracování během záruční doby uvedené v záručním listu.

V případě oprávněných reklamací se plní závazky podle smlouvy bezplatnou opravou nebo výměnou. Jakékoliv další reklamace při poškození přístroje budou vyloučeny. Ostatní nároky jakéhokoliv druhu, zvláště pokud se týkají náhrad škody, jsou vyloučené. CHIRANA Medical, a.s. nebude zodpovídat za žádné vady a jejich následky, pokud budou způsobené přirozeným opotřebením, nesprávným zacházením, čištěním, údržbou, nedodržováním návodu k použití a montáži, vápenatěním nebo korozi, znečištěním částicemi obsaženými ve vzduchu nebo ve vodě a chemickými nebo elektrickými vlivy, které jsou neobvyklé nebo nepřijatelné podle návodu k použití a podle dalších pokynů.

Záruka se všeobecně nevztahuje na žárovky ani optická vlákna ze skla a ze skleněných vláken, skleněné a gumové součástky a na stálost barev součástky z plastů.

Jakákoliv zodpovědnost bude vyloučená, pokud vady nebo jejich následky budou způsobené manipulací nebo upravováním výrobku zákazníkem nebo jakoukoliv třetí stranou, která nemá povolení firmy CHIRANA Medical, a.s.

Záruční reklamace mohou být posuzovány pouze v tom případě, když je předložený doklad o nákupu výrobku ve formě kopie faktury, dodacího listu nebo záručního listu. Doklad musí obsahovat označení prodejce (dealera), datum prodeje, typové označení a výrobní číslo.

Záruční list, přiložený ke každému zařízení, určuje podmínky a délku záruky.

Obsah	Strana
Obsah .....	3
Účel a použití .....	4
Popis výrobku .....	4
Technické údaje .....	7
Základní vybavení .....	8
Doplňkové vybavení .....	8
Sestavení a montáž .....	8
Uvedení výrobku do provozu .....	9
Obsluha výrobku .....	9
Údržba výrobku .....	17
Čištění, dezinfekce, sterilizace .....	20
Doprava .....	21
Skladování.....	21
Oprávérenská služba.....	21
Likvidace přístroje .....	21
Revize.....	21
Bezpečnostně technické kontroly....	21
Seznam obrázkových příloh.....	23

CHIRANA  
MEDICAL  
Stará Turá

Výrobek-Typ: SMILE CLASSIC 04  
Název:

**NÁVOD K POUŽITÍ**

**39 054 2639 721 3140 9**

## Stomatologická souprava SMILE CLASIC 04

JK 397 252 814 400



### Upozornění

*V tomto Návodu k použití jsou některé textové pasáže vyznačené výrazem „Upozornění“, proto vyžadují zvýšenou pozornost. Všechna upozornění, která jsou označena výstražným trojúhelníkem, je nutné brát obzvláště vážně.*

### 1. Účel a použití

Stomatologická souprava SMILE CLASIC 04 je určena k náročné ergonomické práci stomatologa a sestry.

### 2. Popis výrobku

Souprava SMILE CLASIC 04 se skládá z následujících stavebních celků, které jsou vzájemně funkčně připojeny (obr.1,2) :

- Stolek lékaře (1)
- Pantografický systém (2)
- Přívodní skříň (3)
- Nožní ovládač (4)
- Plivátkový blok (5)
- Halogenové svítidlo s ramenem (6)

#### **2.1. Stolek lékaře (obr.1, 2)**

Stolek lékaře (1) je připevněn na otočný kloub pantografického ramene (7), které je uchycené otočně na nosném sloupu (8) statického plivátkového bloku (5). Ve skříni stolku je umístěná řídicí elektronika, ovládací prvky a rozvody médií. Na víku skříně stolku je uložena tácka (9) k odkládání vyšetřovacích a preparačních nástrojů. Stolek se ovládá rukojetí integrovanou do krytu stolku. Pracovní nástroje lékaře jsou uloženy v držácích náradí na krytu stolku.

Základní vybavení stolku je u SMILE CLASIC 04 následovné (i při zabudování intraorální kamery SATELITE SCOPE F5-L vedle monitoru) :

- elektrický mikromotor
- turbínový násadec
- vícefunkční stříkačka

Při provedení s intraorální kamerou ELCA je základní vybavení následovné :

- vícefunkční stříkačka
- turbínový násadec

CHIRANA MEDICAL Stará Turá	Výrobek-Typ: SMILE CLASSIC 04				
	Název: <b>NÁVOD K POUŽITÍ</b>				
		<b>39</b>	<b>054</b>	<b>2639</b>	<b>721 3140 9</b>

- intraorální kamera ELCA
- el. mikromotor

K dalšímu doplnění náradí, t.j. 4. a 5. nástrojem mohou být :

- odstraňovač zubního kamene UOZK (Amdent, resp. EMS)
- mikromotor světelný
- mikromotor
- turbínový násadec
- turbínový násadec se světlem
- polymerizační lampa
- odstraňovač zubního kamene pneumatický POZK 92 M

Přívod napájecích médií k nástrojům je realizovaný s pomocí hadic nástrojů /10/.

Stolek lékaře /1/ obsahuje klávesnici /11/ na ovládání pracovních nástrojů lékaře, ovládání pohybů křesla, plnění kelímku a oplachu plivátkové mísy a ovládání dezinfekce náradí. Dále ve stolku lékaře může být zabudovaný negatoskop /40/. Zespodu stolku je knoflík regulácie chladicí vody /25/ a zachytávač oleje /37/.

Jednotlivé funkce tlačítek klávesnice jsou podrobně popísané v části "Obsluha výrobku".

## 2.2. Pantografický systém

Pantografické rameno stolku slouží na nesení stolku lékaře s pracovním náradím lékaře.

Pantografické rameno u provedení soupravy s pantografem je nasunuté na čep pevného ramene nosného sloupu a druhý konec je přizpůsobený k upevnění stolku lékaře.

Pohyblivost pantografického ramene ve svislé rovině je možné regulovat aretačním šroubem (38). Vrchní pantografické rameno nese hlavici svítidla (12)(obr. 1).

Pantografický systém může být vybavený tray stolkem s pevným ramenem a tray stolkem s pantografickým ramenem, které jsou uloženy v systému nad pevným ramenem pantografu stolku. Dále může být pantografický systém vybavený ramenem monitoru, monitorem a intraorální kamerou SATELITE SCOPE F5-L. Pohyblivost pantografického ramene tray stolku ve svislé rovině je možné regulovat aretačním šroubem.

Doplňkové vybavení stolku lékaře :

- Sada na dezinfekci

## 2.3. Nožní ovládač

Nožní ovládač s dvojfunkčním spínačem nebo nožní ovládač s plynulou regulací umožňuje spuštění nástrojů, regulaci, vyfukování. Nožní ovládač s dvojfunkčním spínačem slouží na spuštění nástrojů, vyfukování a zastavení – spuštění obrazu kamery na monitoru a nožní ovládač s plynulou regulací umožňuje spuštění nástrojů, regulaci otáček mikromotoru, výkonu UZ odstraňovače zubního kamene, vyfukování přes nástroje a zastavení – spuštění obrazu intraorální kamery na monitoru.

CHIRANA MEDICAL Stará Turá	Výrobek-Typ: SMILE CLASSIC 04					
	Název: <b>NÁVOD K POUŽITÍ</b>					
		<b>39</b>	<b>054</b>	<b>2639</b>	<b>721</b>	<b>3140 9</b>

Nožní ovládač multifunkční je použitý k ovládání činnosti nástrojů v stom. soupravách a k ovládání pohybů stom. křesla. Vychýlením páky nožního ovládače multifunkčního doprava se nástroj stom. soupravy uvádí do provozu, přičemž v závislosti od úhlu vychýlení je možné měnit otáčky mikromotoru nebo výkon ultrazvukového odstraňovače zubního kamene, vychýlením páky doleva se provede vyfukování vzduchu přes rotační nástroje. Ovládání pohybů stom. křesla se provádí zatlačením jednoho ze čtyř tlačítek umístěných na vršku nožního ovládače multifunkčního.

#### 2.4. Plivátkový blok s pevnou plivátkovou mísou

Plivátkový blok (5) nesený křeslem je zavěšený pod levou opěrkou ruky na standardním držáku. Na horním krytu plivátkového bloku je pevně uchycená plivátková mísa (20) s oplachem plivátkové mísy (18) a plničem kelímku (19). K plnění kelímku slouží spínač plniče kelímku (33)(obr.7), k zapínání oplachu mísy slouží spínač oplachu mísy (34)(obr.7). Plivátkový blok obsahuje separační automatiku pro systém odsávacích hadic. Na plivátkovém bloku je otočně uložený držák sestry (13) s odsliňovačem (14) a odsávačkou (15). Odsliňovač a odsávačka se zapínají automaticky po vyjmutí hubic z držáků. Uvnitř skříně plivátkového bloku jsou uspořádány funkční jednotky: rozvody vody a vzduchu, separační automatika a přepojovací konektory.

V horní části plivátka je ukotvený pantografický systém.

Plivátkový blok je možné doplnit :

- vybavením na dezinfekci vnitřního rozvodu vody hadic nástrojů, kde místo přídatného zásobníku vody je v rozvodu vložena láhev s dezinfekčním roztokem.
- Plivátkový blok je možné doplnit přepínacím ventilem (54) na propojení vody z vodovodu a PZTV.

#### 2.5. Plivátkový blok s otočnou plivátkovou mísou

Plivátkový blok (5) nesený křeslem je zavěšený pod levou opěrkou. Na vrchním krytu plivátkového bloku je otočně uložená plivátková mísa (20). Na plivátkové míse je umístěná trubka oplachu plivátkové mísy (18) a trubka plniče kelímku (19). Rameno plivátkové mísy je z důvodu zvýšení pohodlí pacienta možné natočit směrem k pacientu (otočení o 80 stupňů). K zapínání oplachu mísy slouží spínač oplachu mísy (34). Plivátkový blok obsahuje separační automatiku pro systém odsávacích hadic nebo separátor amalgámu Metasys. Na plivátkovém bloku je otočně uložený držák sestry (13) s odsliňovačem (14) a odsávačkou (15). Odsliňovač a odsávačka se zapínají automaticky po vyjmutí hubic a držáků. Uvnitř skříně plivátkového bloku jsou uspořádané funkční jednotky : rozvody vody a vzduchu, separační automatika a propojovací konektory. V horní části plivátka je ukotvený pantografický systém.

Plivátkový blok je možné doplnit :

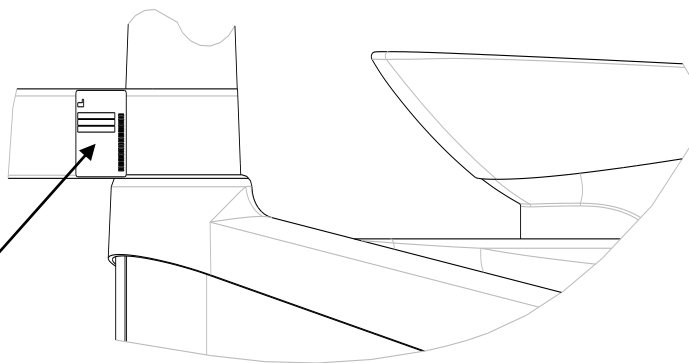
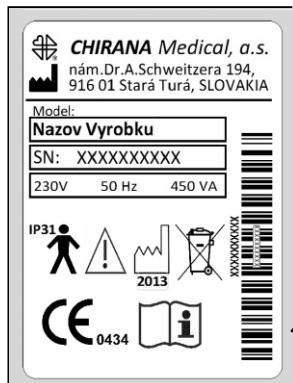
- vybavením na dezinfekci vnitřního rozvodu vody hadic nástrojů, kde místo přídatného zásobníku vody je v rozvodu vložena láhev s dezinfekčním roztokem.
- Plivátkový blok je možné doplnit přepínacím ventilem (54) k propojení vody z vodovodu a PZTV.

#### 2.6. Přívodní skříňka

Přívodní skříňka obsahuje přívodní média (voda, vzduch, el. energii) a je umístěná v podnoží křesla. Pro provedení s monitorem obsahuje napájecí blok monitoru s upevňovací miskou.

CHIRANA MEDICAL Stará Turá	Výrobek-Typ: SMILE CLASSIC 04				
	Název: <b>NÁVOD K POUŽITÍ</b>				
		<b>39</b>	<b>054</b>	<b>2639</b>	<b>721 3140 9</b>

## 2.7. Výrobní štítek



Výrobce

SN

Výrobní číslo

**IP31**

Stupeň ochrany krytím



Klasifikace typu B



Sznamte se s upozorněními uvedenými v návodu k použití



20xx

Rok výroby



Přístroj nesmí být likvidován spolu s běžným odpadem



0434

Značka CE dle směrnice 93/42 pro lékařské přístroje



Dodržujte návod k použití

## 3. Technické údaje

Jmenovité napájecí napětí	230V~ (110V~) ± 10 %
Jmenovitá frekvence	(50 - 60) Hz ± 2 %
Max. příkon při 50 Hz (bez křesla)	450 VA
Vstupní tlak vzduchu	0,5 MPa (+0,2 ; -0,03) Mpa
Atmosferický tlak	70,0kPa do 106,0kPa
Vstupní tlak vody	0,6 MPa (-0,3) Mpa
Teplota vody na vstupu	neprekračuje 25°C
Teplota vody pro kelímek	40 °C (-10) °C
Teplota okolí	+10°C ÷ +40°C
Relativní vlhkost vzduchu	30% ÷ 78%
Tvrdoost vody	8,4 do 12 dH



**Upozornění:** Při větší tvrdosti vody je třeba zabezpečit její změkčení!

Stupeň ochrany před úrazem el. proudem	B	
Typ ochrany před úrazem el. proudem (pevná instalace)	I	
Stupeň krytí	IP 31	
Hmotnost bez křesla	70 kg ± 5%	
Rozměry	obr.č.3	
Klasifikace podle MDD 93/42/EEC	II a	

CHIRANA  
MEDICAL  
Stará Turá

Výrobek-Typ: SMILE CLASSIC 04  
Název:

**NÁVOD K POUŽITÍ**

**39 054 2639 721 3140 9**

#### **4. Základní vybavení**

Základní vybavení a náhradní díly se dodávají s přístrojem na základě balícího listu, který je součástí průvodní technické dokumentace.

#### **Výstraha**

- nemodifikujte tuto stomat. soupravu bez oprávnění od výrobce
- v případě modifikace, po rozhodnutí výrobce, musí být vykonané příslušné prohlídky a zkoušky k zajištění trvalé bezpečnosti při používání stomat. Soupravy
- Připojením elektrického přístroje k rozbočovací zásuvce (MSO) vzniká ME systém, proto připojený elektrický přístroj musí splňovat normu STN EN 60 601-1 ed. 2. Příkon připojených elektrických přístrojů nesmí překročit 100 VA.

#### **5. Doplnkové vybavení**

Doplnkové vybavení dodávané s přístrojem je obsaženo v části balícího listu jako příslušenství dodávané s přístrojem na zvláštní objednávku.

#### **6. Sestavení a montáž**

Sestavení a montáž stomatologické soupravy SMILE CLASIC 04 může provádět servisní pracovník Chirana Medical, a.s. Stará Turá a servisní pracovníci organizací, společností, které mají oprávnění provádět uvedenou činnost. Sestavení a montáž se provádějí podle návodu na sestavení a montáž č.v. 722 2617 9 a podle instalačního plánu č.v. 722 2584 7.

Přívodní skříň soupravy SMILE CLASIC 04 je klasifikovaná podle typu ochrany před úrazem el. proudem jako výrobek třídy I, a může být instalovaná jen v místnostech, kde elektrické rozvody vyhovují požadavkům STN 33 2140 případně národním normám.

Zařízení může obsluhovat jen pracovník obeznámený s tímto návodem k použití.

Závady způsobené nedbalou obsluhou nebo nedodržením pokynů uvedených v návodu k použití, nebudou uznané jako předmět reklamace.

Zodpovědnost výrobce a dodavatele za technický stav stomat. soupravy je pouze tehdy, pokud údržba, opravy a modifikace jsou prováděny výrobcem nebo autorizovanými distributory s použitím výhradně originálních náhradních dílů.

Pro dodržení bezpečnosti pacienta, funkčnost a spolehlivost tohoto zařízení musí být použité pouze originální příslušenství. Jakékoliv použití neautorizovaného příslušenství a komponentů ruší platnost záruky.



**Upozornění:** Nepoužívat v oblastech s nebezpečím exploze!



#### **Upozornění:**

UZ odstraňovač Amdent nebo EMS nepoužívat u pacientů s kardiostimulátorem, může dojít k ovlivňování funkce stimulátoru.

Jakékoliv aplikace s odstraňovačem mají být považované za chirurgický zákrok.

UZ odstraňovač Amdent nebo EMS není určený k použití v operačních sálech. Nesmí se používat ve výbušném prostředí.

CHIRANA MEDICAL Stará Turá	Výrobek-Typ: SMILE CLASSIC 04				
	Název: <b>NÁVOD K POUŽITÍ</b>				
		<b>39</b>	<b>054</b>	<b>2639</b>	<b>721 3140 9</b>



Pokud národní předpisy požadují zachytavač amalgámu, potom stomatologická souprava s plivátkovým blokem bez zachytavače amalgámu musí být připojená k externímu zachytavači amalgámu.

## **7. Uvedení výrobku do provozu**

Před použitím stomatologické soupravy si pozorně prostudujte tento návod.

Uvedení výrobku do provozu se může začít až po správném sestavení a montáži – viz. čl. 6. Vlastní uvedení výrobku do provozu se provede následovně:

- hlavní vypínač (24)(obr.4) na krytu přívodní skříně se stlačí do polohy I, čím se automaticky otevře přívod vzduchu vody a elektrické energie do soupravy
- po 10 minutách se vytemperuje tlakový ohříváč vody. Zubní souprava je takto připravená k provozu.

## **8. Obsluha výrobku**

Výrobek může obsluhovat pouze osoba dokazatelně seznámená s tímto návodem k použití a metodikou aplikace tohoto výrobku.



**UPOZORNĚNÍ :** Stomatologická souprava je konstrukčně řešená tak, že svou činností neovlivňuje činnost jiného zdravotnického zařízení (magnet. polem, vnějšími el. vlivy, tlakem, teplotou a pod.).



### **UPOZORNĚNÍ :**

Obsluhující pracovník nesmí v žádném případě zasahovat do vnitřních částí přístroje !

### **8.1. Obsluha soupravy**

- Hlavní vypínač (24)(obr. 4) se stlačí do polohy I, čím se otevře přívod vzduchu, vody a el. energie do soupravy.
- Halogénové svítidlo (6) (obr. 1) se zapíná spínačem na spodní části tělesa svítidla.



### **UPOZORNĚNÍ :**

Po skončení práce je nutné stisknout hlavní vypínač (24)(obr. 4) do polohy O, čím sa uzavře přívod vzduchu, vody a elektrické energie do soupravy. Souprava je takto vyřazená z činnosti.

CHIRANA  
MEDICAL  
Stará Turá

Výrobek-Typ: SMILE CLASSIC 04  
Název:

**NÁVOD K POUŽITÍ**

**39 054 2639 721 3140 9**

## 8.2. Obsluha jednotlivých nástrojů



### Upozornění :

Při použití turbínového násadce, mikromotorického násadce a odstraňovače zubního kamene je nutné vždy používat chlazení vodou.

Pokud v průběhu činnosti bezkomutátorového mikromotoru NSK dojde k jeho přetížení (mechanickým zabrzděním vrtáčku), potom mikromotor automaticky zastaví. K opětovnému zpuštění mikromotoru je třeba dvakrát uvolnit a znovu stlačit nožní ovládač.

- Elektrický mikromotor se uvádí do činnosti po vyjmutí z držáku, vychýlením páky vršku nožního ovládače ve směru doprava, resp. při použití nožního ovládače s dvoufunkčním spínačem sešlápnutím pedálu na doraz.

Sprej se zapíná a vypíná tlačítkem (29)(obr.5) na klávesnici stolku lékaře.

Množství chladicí vody se nastaví regulací chlazení vody (25)(obr.2). Když nesvíí signalizace na tlačítku reverzace otáček mikromotoru (31)(obr.5), jsou nastavené pravotočivé otáčky. Vytáhnutím mikromotoru z držáku a stlačením tlačítka reverzace otáček mikromotoru (31) (svítí signalizace) se nastaví levotočivé otáčky. Podržením tohoto tlačítka na dobu 3 s se zapíná funkce giromatic - cyklické reverzování motoru. S pomocí tlačítka + (27) a tlačítka - (28) se nastaví úhel při otáčení vpravo a vlevo. Funkce se vypíná opakovaným krátkým stlačením tlačítka reverzace otáček (31) nebo automaticky po uložení nástroje do držáku. Pro funkci giromatic je vhodné používat mikromotorický násadec s převodem do pomala (označený zelenou barvou).

Otáčky mikromotoru se nastavují s pomocí tlačítek + (27) a - (28). Nastavené hodnoty jsou pro každý nástroj automaticky uloženy do paměti. U provedení soupravy s nožním ovládačem s regulací otáček je možná plynulá regulace otáček mikromotoru vychýlením páky nožního ovládače vpravo. Přepnutí způsobu regulace (nastavení otáček) rukou s tlačítky + a -, resp. nohou (vychýlením páky nožního ovládače) se provede stlačením tlačítka vyfukování (30) na dobu 3s.

Vyfukování vzduchem se provede u nožního ovládače s dvoufunkčním spínačem lehkým sešlápnutím pedálu se zapnutou funkcí vyfukování svítí signalizace u tlačítka (30), resp. vychýlením páky nožního ovládače s plynulou regulací doleva (nezávisí od zapnuté, resp. vypnuté funkce vyfukování).

- Turbínový násadec se uvádí do činnosti po vyjmutí z držáku vychýlením páky vršku nožního ovládače ve směru doprava, resp. s použitím nožního ovládače s dvoufunkčním spínačem sešlápnutím pedálu na doraz. Vyfukování vzduchem přes násadec a regulace množství chladicí vody je stejná ako u mikromotoru.

Otáčky turbínového násadce jsou konstantní.

- Odstraňovač zubního kamene piezokeramický se uvádí do činnosti po vyjmutí z držáku vychýlením páky vršku nožního ovládače ve směru doprava, resp. s použitím nožního ovládače s dvoufunkčním spínačem sešlápnutím pedálu na doraz.

CHIRANA  
MEDICAL  
Stará Turá

Výrobek-Typ: SMILE CLASSIC 04  
Název:

**NÁVOD K POUŽITÍ**

**39 054 2639 721 3140 9**

Množství chladící vody se nastaví regulací chlazení vody (25)(obr.2). Výkon piezokeramického odstraňovače zubního kamene se nastavuje s pomocí tlačítek + (27) a - (28)(obr.5). Nastavené hodnoty jsou pro každý nástroj automaticky uloženy do paměti. U provedení soupravy s nožním ovládačem s regulací otáček je možná plynulá regulace výkonu piezokeramického odstraňovače zubního kamene vychýlením páky nožního ovládače doprava. Přepnutí způsobu regulace (nastavení výkonu) rukou tlačítky + a -, resp. nohou (vychýlení páky nožního ovládače) se provede stlačením tlačítka vyfukování (30) na dobu 3s.

- Při použití světelného odstraňovače zubního kamene se osvětlení zapíná při vyjmutí z držáku nástrojů, osvětlení se vypne odložením do držáku nástrojů.

Před použitím (uvedením do činnosti) odstraňovače zubního kamene se provede následující :

- zvolí se vhodná koncovka a vloží se do přibaleného klíče tak, aby závitová část koncovky vyčnívala,
- lehkým tlakem a pomalým otáčením se nasune ochranné pouzdro na aplikátor odstraňovače zubního kamene,
- zašroubuje se koncovka do aplikátoru odstraňovače zubního kamene.



#### Upozornění :

Před každým pacientem musí být vykonané následující úkony :

- s pomocí klíče se odejme koncovka z UZ aplikátoru a stáhne se ochranné pouzdro;
- podrží se UZ aplikátor nad plivátkovou mísou a UZ aplikátor se uvede do činnosti a nechá se ním protékat voda asi 30 sec;
- umyje se koncovka, klíč a ochranné pouzdro a podle instrukcí vydaných pro stomatolog. ordinace se vsterilizuje a uschová v ochranném obalu;
- použitím tkaniny s čistícím roztokem a potom s čistou vodou se očistí UZ aplikátor i hadice.
- Polymerizační lampa Starlight S se uvádí do činnosti stlačením tlačítka na tělesu lampy. Polymerizační lampa má dva světelné režimy:
  - 1.stlačením – tlačítka je čas osvitů 10s
  - 2.stlačením s podržením – tlačítka cca 2 sec. je čas osvitů 20s s plynulým náběhem intenzity a akustická signalizace po 10s.
- Polymerizační lampa Poliled (FARO) se uvádí do činnosti stlačením tlačítka na tělese lampy. Polymerizační lampa má dva světelné režimy:
  - 1.stlačením – tlačítka je čas max. osvitů 20s a akustická signalizace po 10s
  - 2.stlačením a podržením – tlačítka cca 2 sec. je náběh osvitů 10s a dalších 10s je max. osvit. Akustická signalizace je po 10s.



#### Upozornění :

Intenzita světla polymer. lampy je velmi vysoká, proto je třeba chránit zrak ochrannými pracovními prostředky před přímým pohledem do zdroje světla.

CHIRANA MEDICAL Stará Turá	Výrobek-Typ: SMILE CLASSIC 04				
	Název: <b>NÁVOD K POUŽITÍ</b>				
		<b>39</b>	<b>054</b>	<b>2639</b>	<b>721 3140 9</b>

Osvětlení negatoskopu (40) se zapíná a vypíná tlačítkem negatoskopu (32) na klávesnici stolku.

- Pneumatický odstraňovač zubního kamene se uvádí do činnosti po vyjmutí z držáku vychýlením páky vršku nožního ovládače ve směru doprava, resp. při použití nožního ovládače s dvoufunkčním spínačem sešlápnutím pedálu na doraz.

Množství chladící vody se nastaví regulací chlazení vody (25)(obr.2).

- Rovná stříkačka se uvádí do činnosti po zvednutí z držáku. Stlačením tlačítka modré barvy na rukojeti stříkačky se vyfukuje vzduch a stlačením tlačítka zelené barvy se vyplachuje vodou. Po stlačení obou tlačítek současně se vytváří mlhovina (sprej).

Intraorální kamera ELCA se uvádí do činnosti po zvednutí z držáku, čím dojde k zobrazení sesnímaného obrazu na monitoru. Vychýlením páky nožního ovládače doprava (zapnutím nožního spínače) dojde k zastavení sesnímaného obrazu na monitoru. Opětovným vychýlením páky nožního ovládače doprava (zapnutím nožního spínače) dojde k pohyblivému zobrazení sesnímaného obrazu na monitoru. Zastavený obraz na monitoru je zobrazený i tehdy, když kameru uložíme do držáku. Sejmutím kamery z držáku se zastavený obraz zruší a dojde k pohyblivému zobrazení sesnímaného obrazu na monitoru. Ukončení činnosti se provede jejím uložením do držáku.

Na kameře se nachází pohyblivý kroužek se třemi polohami (obr. 11).

Když je kroužek na kameře v poloze MACRO, kamera sesníma obrazy extrémně blízké.

Když je kroužek na kameře v poloze INTRA-ORAL, kamera sesníma obrazy zevnitř úst.

Když je kroužek na kameře v poloze EXTRA, kamera sesníma obrazy zvenku úst.



#### Upozornění :

Intraorální kamera ELCA není přizpůsobená k sterilizaci v autoklávu !



#### Upozornění :

Je velmi důležité používat ochranný obal na kameře, aby nedošlo ke kontaminaci mezi pacienty.

Obrázek 12 ukazuje, jak nasadit obal na kameru. Přesvědčte se, zda se nejprůhlednější část obalu nachází na skleněné části kamery s optikou.

Monitor k intraorální kameře je upevněný na držáku monitoru a příslušné kabely jsou vedené přes vnitřní část stomat. soupravy a křesla do přívodní skříňky, kde je pevně uchycený zdroj monitoru a elektricky připojený k elektrickému zdroji soupravy.

Zabudované mohou být jen monitory s odděleným napájecím zdrojem (např. monitor SAMSUNG, FARO, atd).



#### Upozornění :

Montáž doporučeného monitoru a intraorální kamery k stomat. soupravám provádí výrobní podnik a serv. pracovníci s oprávněním (certifikát výrobního podniku) k provádění těchto úkonů.

CHIRANA MEDICAL Stará Turá	Výrobek-Typ: SMILE CLASSIC 04				
	Název: <b>NÁVOD K POUŽITÍ</b>				
		<b>39</b>	<b>054</b>	<b>2639</b>	<b>721 3140 9</b>

Signalizace potřeby ošetřit turbínový násadec, resp. mikromotorické násadce olejovým sprejem (sprej Smioil) : Skutečný čas chodu rotačních nástrojů je automaticky měřený a po dosažení doby, kdy je třeba nástroj ošetřit olejovým sprejem, je tento stav signalizovaný blikajícími indikátory (26)(obr.5). Při zvednutí neošetřeného nástroje z držáku se vždy ozve krátký akustický signál. Po ošetření nástroje olejovým sprejem a zvednutém nástroji se stlačí tlačítko chlazení (29) na dobu 3s. Ozve se akustický signál, ukončí se potřeba mazání a začíná se nové měření chodu rotačního nástroje. Sledováním doby ošetření a dodržování správného ošetřování se ošetřují nástroje v optimálním čase chodu, a tím se zvyšuje jejich životnost.

### Časovač

Slouží k indikaci uplynutí předem nastaveného časového intervalu v rozmezí od 0,5 min. po 3,5 min.

Při uložených nástrojích se na indikátorech (26) nastaví s pomocí tlačítek + a - požadovaný časový interval. Ke spuštění časovače dojde automaticky při nastavování čas. intervalu. Vždy po uplynutí 30 sekund se ozve krátký akustický signál, přičemž indikátory (26) průběžně zobrazují zůstávající čas do konce intervalu. Po uplynutí celého časového intervalu se ozve dlouhý akustický signál.

Po spuštění časovače je možné i v průběhu chodu časovače pracovat neomezeně se všemi nástroji.

### Ovládání křesla na stolku lékaře (obr. 5) (křeslo SK 1-01)

#### Pohyb křesla dolů

Držením tlačítka pohyb křesla dolů (44) se ovládá pohyb křesla směrem dolů. Krátkým zatlačením tlačítka se vyzve nastavený program č. 1.

#### Pohyb křesla nahoru

Držením tlačítka pohyb křesla nahoru (43) se ovládá pohyb křesla směrem nahoru. Krátkým zatlačením tlačítka se vyzve nastavený program č. 2.

#### Pohyb opěrky dolů

Držením tlačítka pohyb opěrky dolů (45) se ovládá pohyb opěrky směrem dolů. Krátkým zatlačením tlačítka se vyzve nastavený program č. 3.

#### Pohyb opěrky nahoru

Držením tlačítka pohyb opěrky nahoru (46) se ovládá pohyb opěrky směrem nahoru. Krátkým zatlačením tlačítka se vyzve program č. 4, čím se opěrka uvede do vyplachovací polohy. Opětovným krátkým zatlačením tlačítka se opěrka vrátí do poslední pracovní polohy.

### Ovládání pohybů křesla z multifunkčního spínače

Ovládání pohybů stom. křesla se provádí zatlačením jednoho ze čtyř tlačítek umístěných na vršku nožního ovládače multifunkčního.

### Nastavení programových poloh křesla

Křeslo se uvede do požadované polohy. Stlačí se programovací tlačítko (42) na křesle umístěné na zadní straně křesla pod sedátkem (obr. 6). Během držení tohoto tlačítka se stlačí jedno ze čtyř ovládacích tlačítek křesla. Ozve se akustický tón potvrzující, že se naprogramovala jedna ze čtyř programovacích poloh křesla.

CHIRANA MEDICAL Stará Turá	Výrobek-Typ: SMILE CLASSIC 04					
	Název: <b>NÁVOD K POUŽITÍ</b>	<b>39</b>	<b>054</b>	<b>2639</b>	<b>721</b>	<b>3140 9</b>



## Upozornění :

Jiný typ křesla, ani křeslo od jiného výrobce není možné zatím použít.

## Ovládání plnění kelímku a oplachu pliv. mísy na stolku lékaře

Krátkým stlačením tlačítka naplnění kelímku vodou se zapne plnění kelímku vodou. Opakovaným krátkým stlačením tlačítka naplnění kelímku vodou se plnění kelímku vodou vypne. Plnění kelímku vodou je časované a automaticky dojde k jeho vypnutí. Minimální čas nastavení časování je 3 s. Nastavení časování se vykoná stlačením a podržením tlačítka plnění kelímku vodou. Po přibližně 3 s se ozve akustický signál. Tlačítko držte stlačené. Tlačítko uvolněte po požadovaném naplnění kelímku vodou. Ozve se akustický signál, který informuje o změně času plnění kelímku vodou.

Krátkým stlačením tlačítka oplachování mísy vodou se zapne oplachování mísy vodou. Opakovaným krátkým stlačením tlačítka oplachování mísy vodou se oplachování mísy vodou vypne. Oplachování mísy vodou je časované a automaticky dojde k jeho vypnutí. Minimální čas nastavení časování je 3 s. Nastavení časování se vykoná stlačením a podržením tlačítka oplachování mísy vodou. Po přibližně 3 s se ozve akustický signál. Tlačítko držte stlačené. Tlačítko uvolněte po požadovaném času oplachování mísy vodou. Ozve se akustický signál, který informuje o změně času oplachování mísy vodou.

## Dezinfekce nástrojových hadic

Dezinfekce nástrojových hadic se doplňuje do stomat. soupravy na zvláštní objednávku (vlastní návod k montáži), resp. je součástí už objednané stomat. soupravy.

Při provádění dezinfekce vodních cest nástrojů a jejich hadic je třeba před spuštěním dezinfekčního cyklu je vyjmout z držáku a vložit do fixačního přípravku, který se zasune do plivátkové mísy tak, aby trubka oplachu mísy (18) byla zasunutá do obdélníkového výřezu fixačního přípravku. Knoflíkem regulace vody (25) otevřeme pootočením ve směru hodinových ručiček přívod chladící vody na maximum. Samotný cyklus se spouští zatlačením a podržením tlačítka dezinfekce (41) na stolku lékaře. Po třech vteřinách držení tohoto tlačítka se ozve trojitý akustický signál, informující o spuštění dezinfekčního cyklu. Vodní cesty vybraných nástrojů se postupně naplní dezinfekčním roztokem. Po jejich naplnění se ozve akustický signál a spustí se časovač, který změří čas působení dezinfekčního roztoku v nástrojích. Implicitně je tento čas nastavený na 3,5 min. Čas dezinfekce je možné změnit s pomocí tlačítek + nebo - s krokem 0,5 min. (platí stupnice 0 min – 3,5 min pod indikátory 1 – 8 (26)). Po uplynutí nastavené doby se znovu ozve akustický signál a dezinfekční roztok se z jednotlivých nástrojů postupně vytlačí čistou vodou. Konec dezinfekčního cyklu je opět indikován trojitým akustickým signálem. V průběhu celého cyklu bliká signalizace při tlačítku dezinfekce. Cyklus dezinfekce není možné přerušit. Vždy musí proběhnout celý cyklus.

Průběh dezinfekčního cyklu je automatický pro všechny nástroje kromě stříkačky lékaře. Při dezinfekci vodních cest stříkačky je třeba v průběhu dezinfekčního cyklu manuálně naplnit stříkačku dezinfekčním prostředkem, a to stlačením tlačítka vody na tělesu stříkačky cca 10 s, přičemž tryska stříkačky je zasunutá do jednoho z otvorů na fixačním přípravku. Po skončení dezinfekčního cyklu je třeba opět manuálně, stlačením tlačítka vody na tělesu stříkačky umístěné nad plivátkovou mísou na cca 10 s vytlačit dezinfekční roztok.

CHIRANA  
MEDICAL  
Stará Turá

Výrobek-Typ: SMILE CLASSIC 04  
Název:

### NÁVOD K POUŽITÍ

39 054 2639 721 3140 9



### Upozornění:

1. Dezinfekční cyklus není možné spustit samostatně pro jeden nástroj (musí být aktivované minimálně dva nástroje).
2. Dezinfekční cyklus je možné prodloužit až na dobu max. 8 hodin, a to vypnutím stomatologické soupravy v průběhu chodu časovače. Po zapnutí soupravy se cyklus automaticky dokončí. Prodlužování cyklu nad tuto hranici však může způsobit poškození gumových membrán a těsnění.
3. V průběhu dezinfekčního cyklu je normální činnost nástrojů blokována.
4. Při dezinfekci vodních cest musí být přívod (regulace) maximálně otevřený – maximální průtok chladicí vody.

### 8.4. Zapnutí a vypnutí halogenového svítidla

Tlačítkem svítidla (53)(obr.1) se zapíná a vypíná halogenové svítidlo. Některé hlavice svítidla, mají intenzitu osvětlení regulovanou nastavovacím knoflíkem na přední části svítidla, jiné mají přepínač pro 2 stupně intenzity.

### 8.5. Ovládání plivátkového bloku

Na držáku sestry (13)(obr.1) s otočným ramenem jsou v držácích zasunuté sací hubice odsliňovače (14) a sací hubice odsávačky (15).

Sací hubice odsliňovače se automaticky uvádí do činnosti po sejmutí z držáku. Množství nasávaného vzduchu se reguluje posuvným regulačním prvkem na hubici odsliňovače.

Sací hubice odsávačky se automaticky uvádí do činnosti po sejmutí z držáku. Množství nasávaného vzduchu se reguluje posuvným regulačním prvkem na hubici odsávačky. Vždy při funkci jednoho z obou odsávacích prvků je druhý uzavřený, t.j. regulačním prvkem uzavřeme odsávání.

Krátkým stlačením tlačítka naplnění kelímku vodou se zapne plnění kelímku vodou. Opakovaným krátkým stlačením tlačítka naplnění kelímku vodou se plnění kelímku vodou vypne. Plnění kelímku vodou je časované a automaticky dojde k jeho vypnutí. Minimální čas nastavení časování je 3 s. Nastavení časování se vykoná stlačením a podržením tlačítka naplnění kelímku vodou. Po přibližně 3 s se ozve akustický signál. Tlačítko držte stlačené. Tlačítko uvolněte po požadovaném naplnění kelímku vodou. Ozve se akustický signál, který informuje o změně času plnění kelímku vodou.

Krátkým stlačením tlačítka oplachování mísy vodou se zapne oplachování mísy vodou. Opakovaným krátkým stlačením tlačítka oplachování mísy vodou se oplachování mísy vodou vypne. Oplachování mísy vodou je časované a automaticky dojde k jeho vypnutí. Minimální čas nastavení časování je 3 s. Nastavení časování se vykoná stlačením a podržením tlačítka oplachování mísy vodou. Po přibližně 3 s se ozve akustický signál. Tlačítko držte stlačené. Tlačítko uvolněte po požadovaném času oplachování mísy vodou. Ozve se akustický signál, který informuje o změně času oplachování mísy vodou.

CHIRANA  
MEDICAL  
Stará Turá

Výrobek-Typ: SMILE CLASSIC 04  
Název:

**NÁVOD K POUŽITÍ**

**39 054 2639 721 3140 9**

Když plivátkový blok obsahuje zachytávač amalgámu Metasys MST1, je stav provozu signalizovaný na obslužném panelu (52) obr. č. 1, který se nachází na krytu plivátkového bloku na straně křesla :

A - signalizace – provozní pohotovost (zelená dioda svítí)

B - signalizace – řízení odstředivky (červená dioda svítí)

C - signalizace - zobrazení stavu naplnění nádoby (žlutá dioda nesvítí)

RESET - tlačítko vypnutí zvukové signalizace plnění sběrné nádoby



#### UPOZORNĚNÍ:

Po uvedení zubní soupravy do provozu je třeba vyplnit hlášení o montáži zachytávače amalgámu MST 1, které je připojené k dokumentaci výrobku. Toto hlášení zašlete firmě Metasys, pro registraci a stanovení záruční doby na zachytávač amalgámu.

#### 8.6. Ovládání pohybu pantografického ramene stolku lékaře, pantografického ramene tray stolku

Pantografické rameno je dokonale pohyblivé ve všech směrech, co zabezpečuje dobrý dosah pracovního nářadí lékaře.

Pantografické rameno tray stolku je pohyblivé ve všech směrech a zabezpečuje požadovaný dosah, zvláště při práci s ležícím pacientem. Pohyblivost ramene pantografu ve svislé rovině je možné regulovat a aretovat aretačním šroubem (38).

#### 8.7. Držák monitoru, monitor a intraorální kamera SATELITE SCOPE F5-L

V horní části pantografického systému je umístěný držák monitoru, který je otočný kolem kuželového přerušného krytu (při objednání soupravy s monitorem). Na konci držáku monitoru je zabezpečené sklápění monitoru ve svislé rovině. Monitor je připevněný čtyřmi šrouby.

V případě použití kamery SATELITE SCOPE F5-L je kamera zasunutá v držáku vedle monitoru.

Intraorální kamera SATELITE SCOPE F5-L se uvede do činnosti 3s zatlačením tlačítka na kameře, dalším 3s zatlačením tlačítka na kameře se její činnost ukončí. Krátkým zatlačením tlačítka na kameře dojde k zastavení sesnímaného obrazu na monitoru. Opětovným krátkým zatlačením tlačítka na kameře dojde k pohyblivému zobrazení sesnímaného obrazu na monitoru.



#### UPOZORNĚNÍ:

Monitor musí na zobrazení sesnímaného obrazu z kamery F5-L plnit podmínky americké normy systému barevného kódování NTSC. V opačném případě bude obraz z kamery zobrazený jen černo-bíle.

CHIRANA MEDICAL Stará Turá	Výrobek-Typ: SMILE CLASSIC 04					
	Název: <b>NÁVOD K POUŽITÍ</b>	<b>39</b>	<b>054</b>	<b>2639</b>	<b>721</b>	<b>3140 9</b>



**UPOZORNĚNÍ:**

Je velmi důležité používat ochranný obal na kameře, aby nedošlo ke kontaminaci mezi pacienty. (obr. 12).

**UPOZORNĚNÍ:**

Intraorální kamera F5-L není přizpůsobená k sterilizaci v autoklávu !

**9. Údržba výrobku****9.1. Údržba obsluhujícím personálem**

- Obsluhující personál musí min. 2x - 3x denně kontrolovat stav a čistotu zachytávače v plivátkové míse (20) (obr. 1) a podle potřeby čistit nebo vyměnit.
- Obsluhující personál musí při použití odsávačky min. 2x denně kontrolovat stav a čistotu filtračních sítok v sací hadici (při vysunutí hadice z pliv. bloku).
- Obsluhující personál musí během pracovní směny 2x -3x pročistit hadici odsliňovače a odsávačky propláchnutím pitnou vodou.
- Obsluhující personál musí hlavně po chirurgickém ošetření alespoň 2x denně propláchnout separační automatiku dezinfekčním prostředkem předepsaným výrobcem odlučovacího zařízení.
- Obsluhující personál 1x týdně vyčistí vložku zachytávače oleje (37) (obr.2) běžným odmašťovacím přípravkem na nádobí.

**UPOZORNĚNÍ :**

Při každém ošetření se doporučuje propláchnout systém odsávacích hadic studenou vodou, zvláště během chirurgických ošetření.

- Další údržba přístroje obsluhujícím personálem se omezuje pouze na čištění přístroje a na sterilizaci sterilizovatelných částí.
- Údržbu, čištění a sterilizaci nástrojového vybavení (mikromotor, turbínka, násadce) provádět pouze podle návodu výrobce nástroje.

Chemické látky je nutné odkládat jen na odkládací misku k tomu určenou. Při náhodném kápnutí chemické látky, např. Trikresol, Chlumského roztok a jiné agresivní látky na lakovanou část přístroje je povrch nutné okamžitě utřít tampónem namočeným ve vodě.

**Provedení plivátkového bloku se separátorem amalgámu Metasys:**

- Když svítí žlutá světelná dioda naplnění nádoby (C) (obr.13), a když je prostřednictvím tlačítka RESET možné zrušit akustický signál, je sběrná nádoba naplněná na 90 %.

CHIRANA  
MEDICAL  
Stará Turá

Výrobek-Typ: SMILE CLASSIC 04  
Název:

**NÁVOD K POUŽITÍ**

**39 054 2639 721 3140 9**

Doporučuje se výměna sběrné nádoby, ošetřování však může pokračovat až do hlášení 100% naplnění nádoby. Světelná dioda svítí nadále a připomíná stav naplnění nádoby. Akustický tón (bzučák) se ozve při každém dalším zapnutí hlavního vypínače soupravy.

- Když svítí žlutá světelná dioda naplnění nádoby a prostřednictvím tlačítka RESET není možné zrušit akustický signál, je sběrná nádoba naplněná na 100 %. Sběrnou nádobku je třeba vyměnit. Stomatologickou soupravu není možné dále používat, protože je zablokovaný odsávací ventil.

Plivátkový blok se odkrýtuje - levá bočnice se odejme, a tím je zabezpečený přístup ke sběrné nádobě.

### Výměna sběrné nádoby

(Provádí servisní technik při periodické kontrole nebo na požádání ošetřujícího lékaře)

- Uzavírací třmen na odlučovači amalgámu otočíme směrem nahoru, přitom odlučovač pevně přidržujeme.

-Odlučovač amalgámu vytáhneme směrem dopředu z jeho upevnění.

- Sběrnou nádobku přidržíme a horní část otáčíme proti směru hodinových ručiček, než se označení pod uzavíracím třmenem a žluté označení na sběrné nádobce nedostanou do zákrytu pod sebe.

Sběrnou nádobku podržíme a horní část potáhneme směrem nahoru.

- Při znečištění sítka čerpadla ho sejmeme, vypláchneme do zachytávací nádoby a znovu nasuneme na sací pouzdro čerpadla.

- Ponorné sondy zespodu vyčistíme malým kartáčkem.

- Horní část na novou sběrnou nádrž nasuneme tak, aby žluté označení na sběrné nádrži a žluté označení pod uzavíracím třmenem byly v zákrytu pod sebou.

Sběrnou nádobku pevně přidržíme a horní část otáčíme ve směru hodinových ručiček až na doraz, opticky skontrolujeme, zda všechny přidržující výstupky nádoby řádně zapadly na svá místa.

- Těsnící plochy v přidržujícím prvku namastíme vazelínou.

- Odlučovač amalgámu opatrně nasuneme do jeho upevnění a uzavřeme uzavírací třmen.

Hlavní vypínač stomatologické soupravy zapneme!

Při řádném nasazení sběrné nádoby odlučovač amalgámu krátce zapne a signalizace signalizuje "připravený k provozu " (světelná dioda A svítí zeleně)

Když sběrná nádoba není nasazená správně, svítí na modulu stavu provozu světelná dioda C a je slyšet pískavý tón. V tomto případě je třeba vypnout hlavní vypínač zub. soupravy a postup podle výše uvedeného popisu pozorně zopakovat.

### Likvidace plné sběrné nádoby (obr.10)

- Sáček s dezinfekčním prostředkem, který jsme vybrali z nové nádoby (součást dodávky k separátoru amalgámu Metasys), na rohu nastříháme a obsah vylejeme do plné sběrné nádoby.

CHIRANA MEDICAL Stará Turá	Výrobek-Typ: SMILE CLASSIC 04				
	Název: <b>NÁVOD K POUŽITÍ</b>				
		<b>39</b>	<b>054</b>	<b>2639</b>	<b>721 3140 9</b>

- Plnou sběrnou nádobku uzavřeme zeleným víkem otáčením ve směru hodinových ručiček (toto víko se dodává s novou nádobkou).

Skontrolujeme těsnost uzavření, přičemž uzavřenou sběrnou nádobku postavíme svisle (v případě potřeby kryt ještě jednou pevně uzavřeme) .

- Řádně uzavřenou sběrnou nádobku vložíme do styroporových tvarovaných výplňových prvků přepravní krabice. Krabici uzavřeme podle přiloženého návodu.

- Balíček transportovat na adresu podle označení prodejce, resp. dentálního depa.

Když se na konci své životnosti vymontovává celý odlučovač amalgámu, je ho třeba vrátit výrobci na řádnou likvidaci.

Potvrzení o likvidaci (o odevzdání ) amalgámového kalu je nutné uschovat - postupovat podle národních předpisů.



### UPOZORNĚNÍ :

Při výměně sběrné nádoby vypnout hlavní vypínač stomatologické soupravy na přívodní skříňce.

- Připraví se nová sběrná nádobka a vybere se z ní dezinfekční sáček.



### UPOZORNĚNÍ :

Pracuje se v ochranných rukavicích !

## 9.2. Základní údržba přístroje,

kteřou musí provádět pouze pracovník servisních služeb:

Periodická kontrola se provádí v 6-mesíčních intervalech, přičemž servisní pracovník musí :

- skontrolovat stav filtru na vodu a vzduch v přívodní skříni

- skontrolovat stav filtru v hadici odsávačky po vysunutí hadice z plivátkového bloku a činnost odsliňovače a odsávačky.

- skontrolovat a v případě potřeby doregulovat pracovní tlaky vody a vzduchu v přívodní skříni a v stolku pro jednotlivé nástroje podle článku 3. návodu k sestavení a montáži

- prověřit činnost jednotlivých regulačních a ovládacích prvků

- Kontrolu funkce zobrazovacích prvků odlučovače amalgámu Metasys provede jednou ročně servisní technik.

Do dokumentace odlučovače amalgámu Metasys je třeba zaznamenat všechny inspekční a servisní práce a každou výměnu sběrné nádoby.

CHIRANA  
MEDICAL  
Stará Turá

Výrobek-Typ: SMILE CLASSIC 04  
Název:

**NÁVOD K POUŽITÍ**

**39 054 2639 721 3140 9**

### Zobrazování chyb u separátoru amalgámu (obr. 13)

- Světelná dioda A svítí zeleně, dioda B bliká červeně, bzučák bzučí - chyby v řídicí elektronice.

Zatlačením tlačítka RESET se zastaví bzučák, vypne se souprava hlavním vypínačem a po krátké přestávce znovu zapneme. Když se světelné diody po krátkém času znovu v této kombinaci rozsvítí, je třeba zavolat servis.

- Světelná dioda B bliká červeně, bzučák bzučí - sběrná nádobka není řádně nasazená.

Bzučák se nedá vypnout a žádná jiná světelná dioda nesvítí. Postupuje se podle kapitoly Výměna sběrné nádoby a správné nasazení sběrné nádoby.

### 10. Čištění, dezinfekce a sterilizace

Čištění přístroje (plivátkový blok, stolec, nožní spínač) se provádí vlhkou utěrkou, nehořlavými čistícími prostředky, přičemž dbáme na to, aby voda nevnikla do přístroje. Všechny části přístroje se důkladně vytřou a vyleští suchou flanelovou utěrkou.

### **Čištění a ošetřování separátoru amalgámu Metasys**

Po skončení práce denně odejmout víko na bočnici plivátkového bloku a vytáhnout filtr z odlučovače a vyčistit.

- Sací zařízení a plivátkovou mísu 2x denně (přes oběd a po skončení denního ošetření) čistit čistícím prostředkem povoleným pro odlučovače amalgámu (např. Metasys Green and Clean MB a M2). Použití čistícího prostředku realizovat podle příloženého návodu. Po spotřebování tohoto čistícího prostředku je možné ho objednat u firmy METASYS nebo u dentálního depa.



#### **UPOZORNĚNÍ :**

Nepoužívejte žádné agresivní nebo silně pěnicí prostředky, protože mohou vést k poruchám funkce odsávání. Nepovolená jsou rozpouštědla (např. aceton a pod.) a prostředky na bázi fenolů a aldehydů.

Sterilizovat v autoklávech se mohou:

- tryska pro stříkačku
- turbínové násadce
- mikromotorické násadce



#### **UPOZORNĚNÍ :**

Nástroje mají vlastní návody k použití s podmínkami sterilizace, které je nutné dodržovat.

Ostatní části je možné dezinfikovat běžnými dezinfekčními prostředky s virucidním působením, které nezpůsobují korozi materiálu a nenarušují povrch.

CHIRANA MEDICAL Stará Turá	Výrobek-Typ: SMILE CLASSIC 04					
	Název: <b>NÁVOD K POUŽITÍ</b>					
		<b>39</b>	<b>054</b>	<b>2639</b>	<b>721</b>	<b>3140 9</b>

**11. Doprava**

Přístroj je nutné přepravovat krytými dopravními prostředky bez větších otřesů při dovolené teplotě od -20°C do +70°C, relativní vlhkosti do 100%, přičemž nesmí být vystavený působení agresivních par.

Přístroj musí být zabalený a přepravovaný v obalu (transportní bedně), který je určený výhradně pro tyto účely.

**12. Skladování**

Přístroj musí být skladovaný v suchých místnostech s max. relat. vlhkostí 80% při teplotách od -5°C do +50°C, přičemž nesmí být vystavený působení agresivních par.

Při delším skladování než 18 měsíců je nutné stomatologickou soupravu přezkoušet servisní organizací.

**13. Opráveňská služba**

Meno a adresu organizace, která provádí opravu přístroje, si vyžádejte od dodavatele výrobku.

**UPOZORNĚNÍ**

Při prodeji výrobku od původního uživatele k jinému uživateli, je nevyhnutné oznámit změnu uživatele výrobci !

**Provozní kniha.**

Provádět záznamy o instalaci, opravě a pravidelné kontrole výrobku.

**UPOZORNĚNÍ**

**Závady přístroje způsobené nedbalou obsluhou nebo nedodržováním pokynů uvedených v návodu k použití, nebudou uznané jako předmět záruční reklamace.**

**14. Likvidace přístroje**

Životnost přístroje je 10 let.

Po skončení životnosti přístroj (náradí) nesmí být likvidován s běžným odpadem. Likviduje se s ostatním průmyslovým odpadem, t. j. odděleným sběrem. Oddělený sběr a elektroodpad se odevzdává distributoru nebo spracovateli odpadu k opakovanému použití nebo recyklaci. Sběr odpadu, t.j. přístroj nebo náradí zabezpečují distributoři (smluvní servisní organizace, resp. smluvní servisní pracovníci), kteří přístroj (náradí) převezmou od spotřebitele po vyčištění, předepsané dezinfekci i sterilizaci a odevzdají spracovateli odpadu, který má souhlas k manipulaci s nebezpečným odpadem.

**15.** Stomatologická souprava – části, které přicházejí do kontaktu s pacientem, lékařem a obsluhujícím personálem, nejsou karcinogenní, toxické a neobsahují ftaláty.

**16. Revize**

Poslední revize: 1. 8. 2014

**17. Bezpečnostně technické kontroly**

Bezpečnostně technické kontroly se musí vykonávat dle normy IEC 62 353 jednou za dva roky.

CHIRANA  
MEDICAL  
Stará Turá

Výrobek-Typ: SMILE CLASSIC 04  
Název:

**NÁVOD K POUŽITÍ**

**39 054 2639 721 3140 9**

**DOPLNĚK č. 3**

**Dvouláhev 2** - dezinfekce a přídavný zásobník vody (obr.14) se doplňují do stom. soupravy na zvláštní objednávku (jako doplňkové vybavení) a jsou součástí už objednané stom. soupravy. Dvouláhev se skládá ze dvou plastových láhví, a to láhve na náplň čistou vodou (3) a láhve na náplň dezinfekčního prostředku (1). Obě plastové láhve i připojení jsou umístěné pod snímatelným krytem. Naplnění obou láhví se provede po vytáhnutí, resp. odšroubování z připojení. Plastová láhev na čistou vodu je ukončená šroubovacím uzávěrem a láhev na dezinfekční roztok je ukončená bajonetovým uzávěrem. Důvodem je nezaměnitelnost obou láhví na závěsném zařízení, a tím ochrana pacienta. Dezinfekční roztok se nalévá z dodávaných láhví s obsahem 1000 ml. Kontrolu obsahu láhví provádí obsluha vizuálně a doplňuje podle potřeby.

Dezinfekce nástrojů a hadic (viz. článek Dezinfekce nástrojových hadic). Obsluha jednotlivých nástrojů, odstavec dezinfekce nástrojových hadic.

System může být i v provedení jen s láhví dezinfekce nebo jen s láhví jako přídavný zásobník vody.

**Dezinfekce – dezinfekční prostředek**

Plastové láhve s dezinfekčním roztokem jsou dodávány s obsahem 1000 ml. Na etiketě láhve je vyznačený datum výroby, datum spotřeby a šarže dezinfekčního prostředku.

Před spuštěním dezinfekčního cyklu je potřebné vizuálně skontrolovat obsah láhve s dezinfekčním prostředkem a podle potřeby doplnit dezinfekčním roztokem. Na dezinfekci všech nástrojů během jednoho dezinfekčního cyklu je spotřeba cca 40 ml dezinfekčního prostředku.

**Upozornění:**

Doplňování obsahu láhví s dezinfekčním prostředkem a čistou vodou provádět výhradně buď s vypnutou stomat. soupravou nebo po přepnutí odvzdušňovacího trojcestného ventilu (2) umístěného na připojení pod snímatelným krytem (4). Dodržet datum spotřeby uvedený na etiketě láhve s dezinfekčním prostředkem.

CHIRANA  
MEDICAL  
Stará Turá

Výrobek-Typ: SMILE CLASSIC 04  
Název:

**NÁVOD K POUŽITÍ**

**39 054 2639 721 3140 9**

**SEZNAM OBRAZOVÝCH PŘÍLOH**

- Obr. 1 - Stomatologická souprava SMILE CLASIC 04  
 Obr. 2 - Stolek lékaře  
 Obr. 3 - Rozměrový obrázek - SMILE CLASIC 04  
 Obr. 4 - Umístění hlavního vypínače - křeslo  
 Obr. 5 - Klávesnice lékaře  
 Obr. 6 - Umístění tlačítka programování křesla  
 Obr. 7 - Plivátkový blok - pohled na horní kryt  
 Obr. 8 - Nožní spínač s dvoufunkčním spínačem  
 Obr. 9 - Nožní ovládač s plynulou regulací  
 Obr. 10 - Separátor – výměna nádobky  
 Obr. 11 - Intraorální kamera ELCA  
 Obr. 12 - Ochranný povlak intraorální kamery  
 Obr. 13 - Signalizace separátoru  
 Obr. 14 – Dvouláhev  
 Obr. 15 – Nožní ovládač multifunkční

**Legenda k obrázkům :**

1. Stolek lékaře
2. Pantografické rameno
3. Přívodní skříňka
4. Nožní spínač
5. Plivátkový blok
6. Halogenové svítidlo
7. Otočný kloub pantografického ramene
8. Nosný sloup
9. Tácka
10. Hadice nástrojů
11. Klávesnice stolku
12. Hlavice svítidla
13. Držák sestry
14. Sací hubice odsliňovače
15. Sací hubice odsávačky
16. Držák plivátkového bloku

CHIRANA  
 MEDICAL  
 Stará Turá

Výrobek-Typ: SMILE CLASSIC 04  
 Název:

**NÁVOD K POUŽITÍ**

**39 054 2639 721 3140 9**

17. Rameno držáku sestry
18. Trubka oplachu mísy
19. Trubka plniče kelímku
20. Plivátková mísa
24. Hlavní vypínač
25. Regulace chlazení vodou
26. Indikátory 1 - 8
27. Tlačítko +
28. Tlačítko -
29. Tlačítko chlazení nástrojů
30. Tlačítko vyfukování přes rotační nástroje
31. Tlačítko reverzace otáček mikromotoru
32. Tlačítko negatoskopu
33. Tlačítko plniče kelímku – Plivátkový blok
34. Tlačítko oplachu mísy – Plivátkový blok
36. Nožní ovládač s plynulou regulací
37. Zachytávač oleje
38. Aretační šroub
39. Upevňovací šrouby
40. Negatoskop
41. Tlačítko dezinfekce
42. Programovací tlačítko křesla
43. Tlačítko pohybu křesla nahoru
44. Tlačítko pohybu křesla dolů
45. Tlačítko pohybu opěrky dolů
46. Tlačítko pohybu opěrky nahoru
48. Tlačítko plniča kelímku – klávesnice lékaře
49. Tlačítko oplachu mísy – klávesnice lékaře
50. Kryt držáku
51. PZTV (láhev), resp. dezinfekční roztok
52. Ovládací panel MST1
53. Spínač svítidla
54. Přepínací ventil

CHIRANA MEDICAL Stará Turá	Výrobek-Typ: SMILE CLASSIC 04				
	Název: <b>NÁVOD K POUŽITÍ</b>				
		<b>39</b>	<b>054</b>	<b>2639</b>	<b>721 3140 9</b>



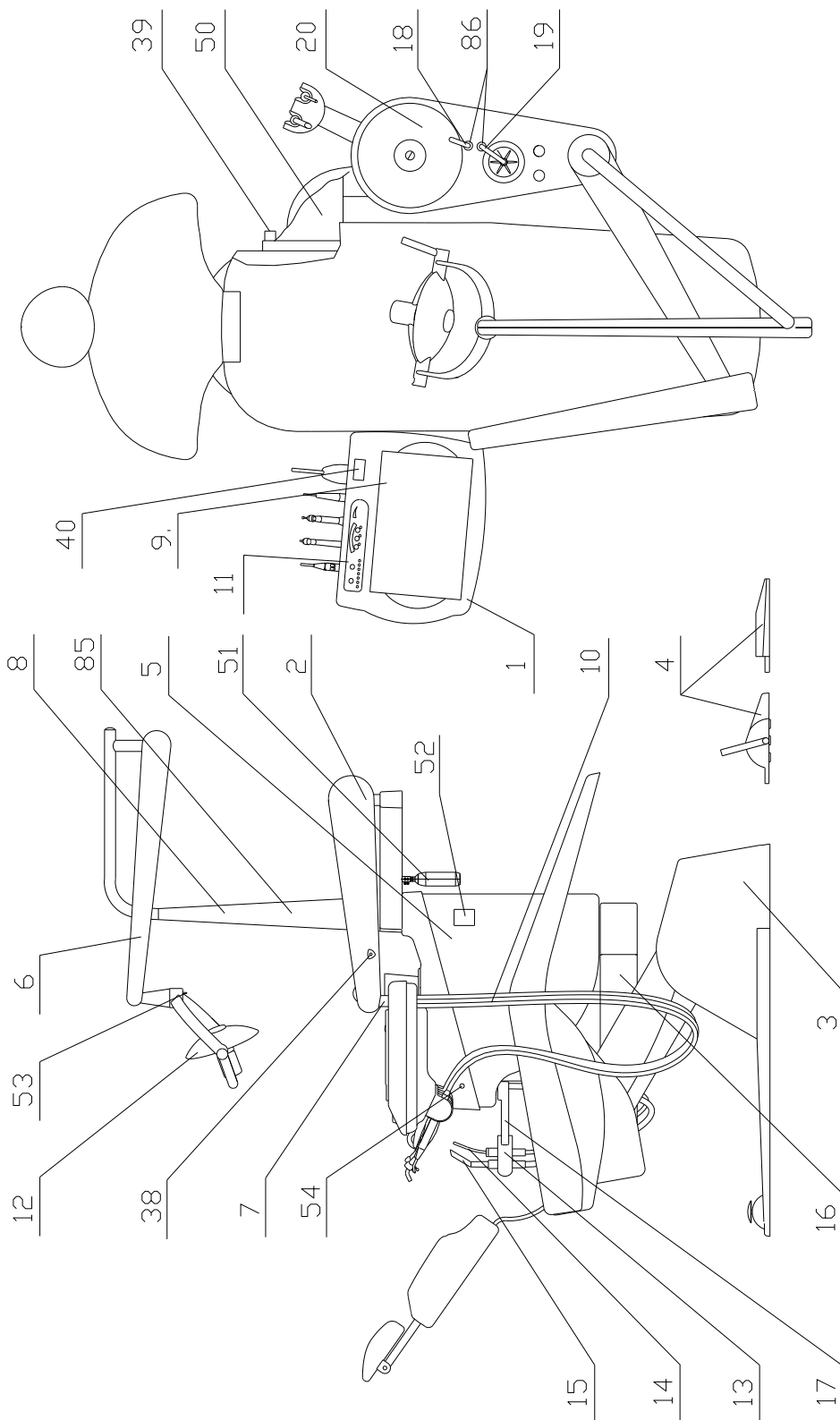
**Objednací čísla setů náradí na doplnění 4. a 5. nástroje :****A/ Čtvrtý nástroj (výběr - dovybavení) :**

1.		
2. Držák + UOZK Amdent	39 021 2693	prov. 3
3. Držák + hadice mikromot. P2ED460	39 021 2694	prov. 1
4. Držák + hadice turb. svět. TGL537, 637, TG636	39 021 2696	prov. 1
5. Držák + POZK 92M balík	39 021 2698	prov. 3
6. Držák + had. turb. svět. TGL542, 546, TSL 543	39 021 2707	prov. 1
7. Držák + had. mikromot. se světlem	39 021 2709	prov. 1
8. Držák + had. mikromot. MC3LK	39 021 2714	prov. 1
9. Držák + PL Mectron	39 021 2778	prov. 2
10. Držák + UOZK EMS balík	39 021 2779	prov. 2
11. Držák mikromot. MC2+ISOLITE+MC40IRE+univ.had.	39 031 2741	prov. 1
12. Držák + PL Poliled FARO	39 033 2748	prov. 2

**B. Pátý nástroj (výběr - dovybavení) :**

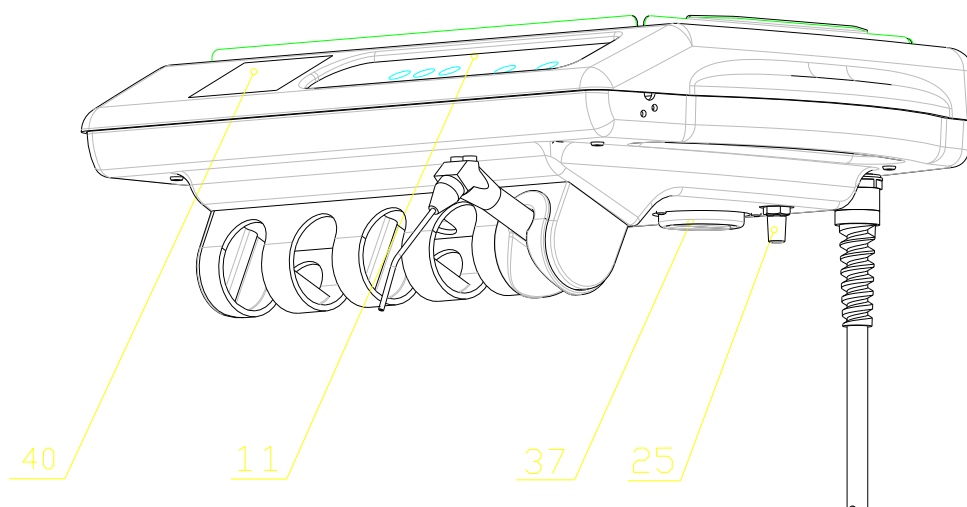
1. Držák + UOZK Amdent – balík	39 021 2693	prov. 6
2. Držák + PL Mectron – balík	39 021 2778	prov. 2
3. Držák + UOZK EMS kompl. – balík	39 021 2781	prov. 3
4. Držák + PL Poliled FARO	39 033 2748	prov. 2

CHIRANA MEDICAL Stará Turá	Výrobek-Typ: SMILE CLASSIC 04				
	Název: <b>NÁVOD K POUŽITÍ</b>				
		<b>39 054 2639</b>	<b>721 3140</b>	<b>9</b>	



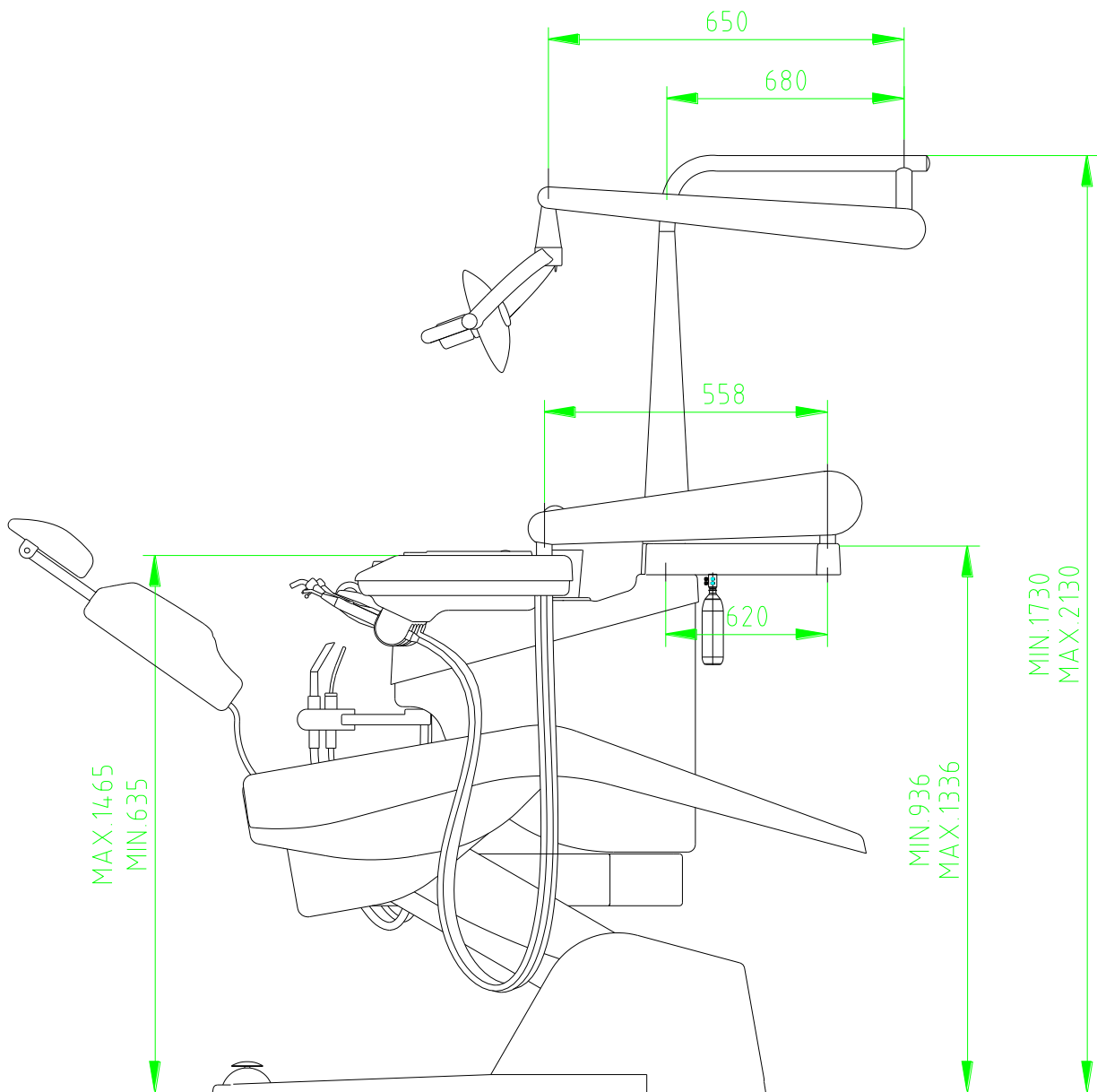
Obr. 1

<b>CHIRANA</b> MEDICAL Stará Turá	Výrobek-Typ: <b>SMILE CLASSIC 04</b> Název:				
	<b>NÁVOD K POUŽITÍ</b>	<b>39</b>	<b>054</b>	<b>2639</b>	<b>721 3140 9</b>



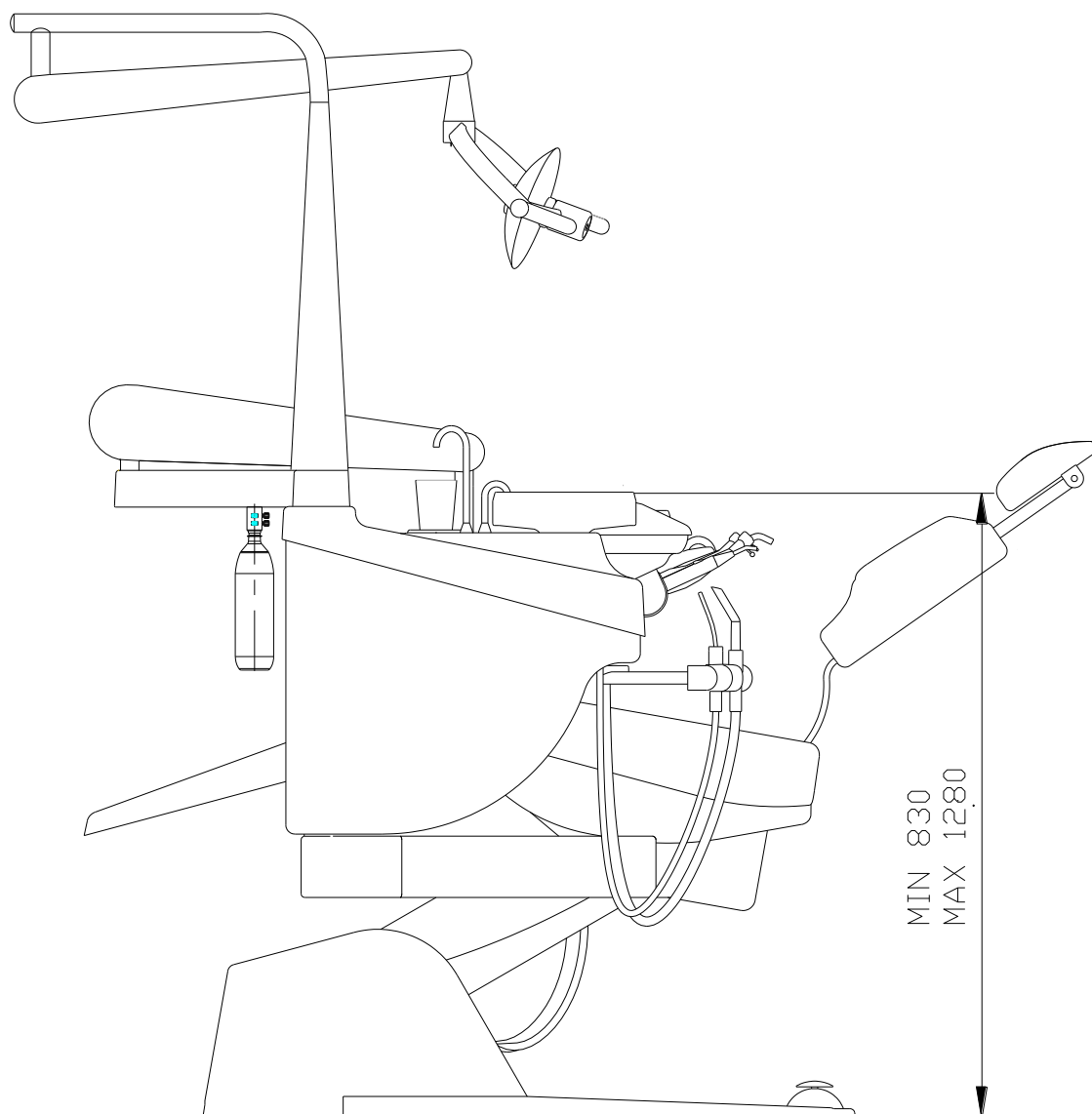
Obr. 2

<b>CHIRANA</b> MEDICAL Stará Turá	Výrobek-Typ: <b>SMILE CLASSIC 04</b>				
	Název: <b>NÁVOD K POUŽITÍ</b>				
		<b>39</b>	<b>054</b>	<b>2639</b>	<b>721 3140 9</b>



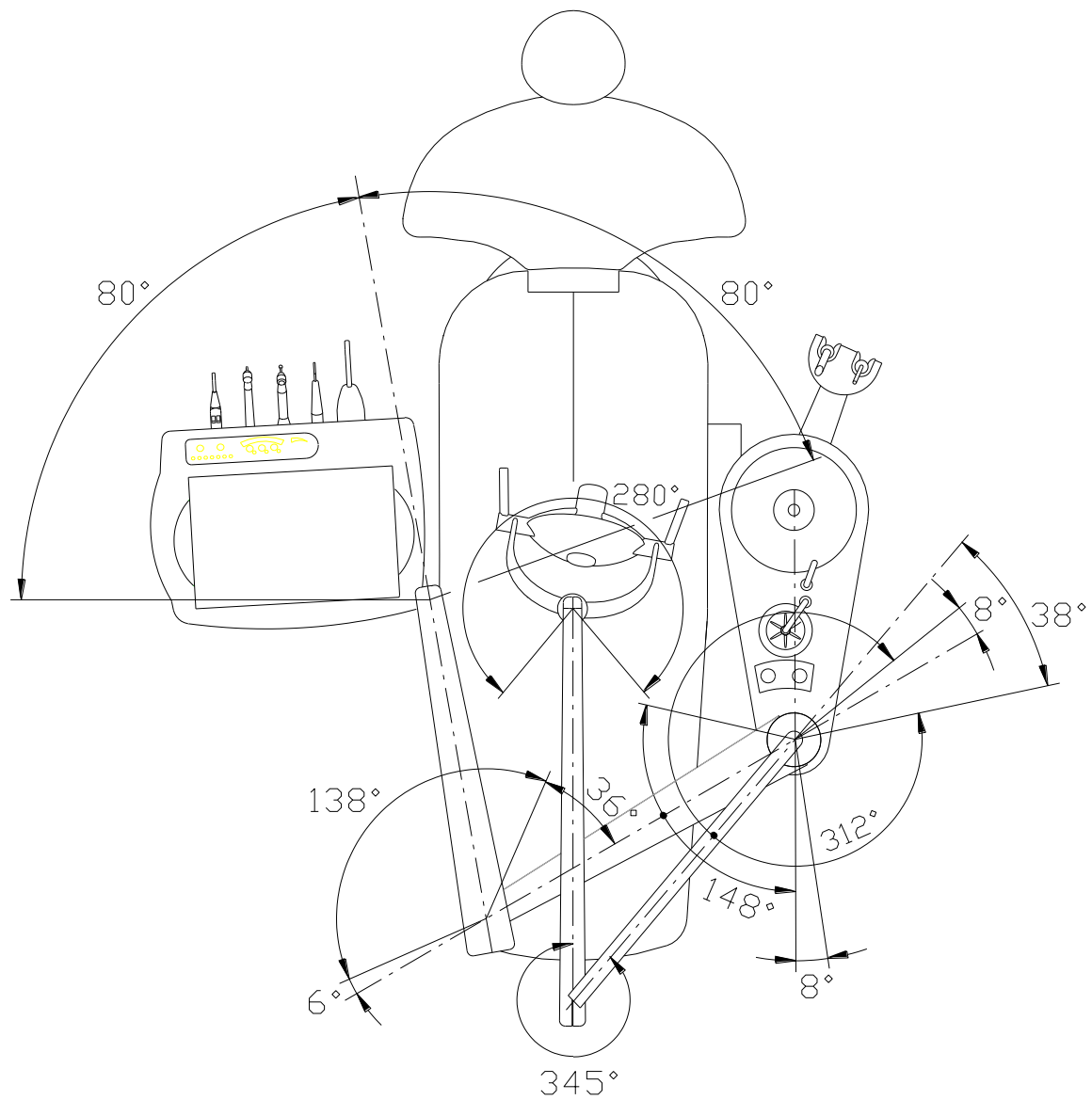
Obr. 3 - 1

CHIRANA MEDICAL Stará Turá	Výrobek-Typ: SMILE CLASSIC 04				
	Název: <b>NÁVOD K POUŽITÍ</b>				
		<b>39</b>	<b>054</b>	<b>2639</b>	<b>721 3140 9</b>



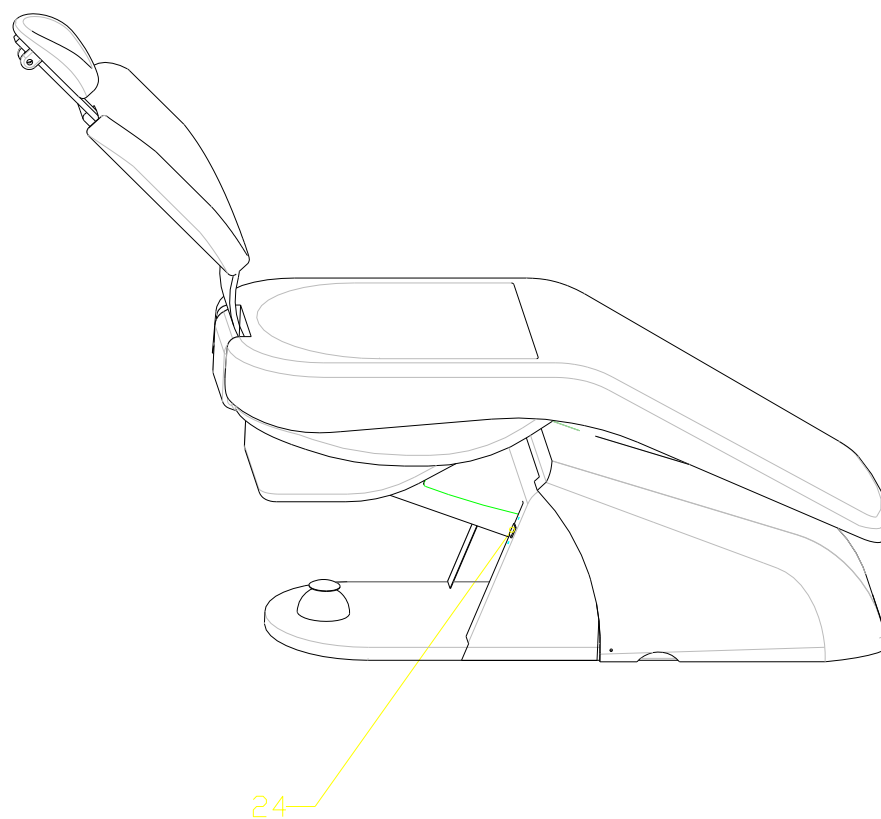
Obr. 3 - 2

<b>CHIRANA</b> MEDICAL Stará Turá	Výrobek-Typ: <b>SMILE CLASSIC 04</b>				
	Název: <b>NÁVOD K POUŽITÍ</b>				
		<b>39</b>	<b>054</b>	<b>2639</b>	<b>721 3140 9</b>



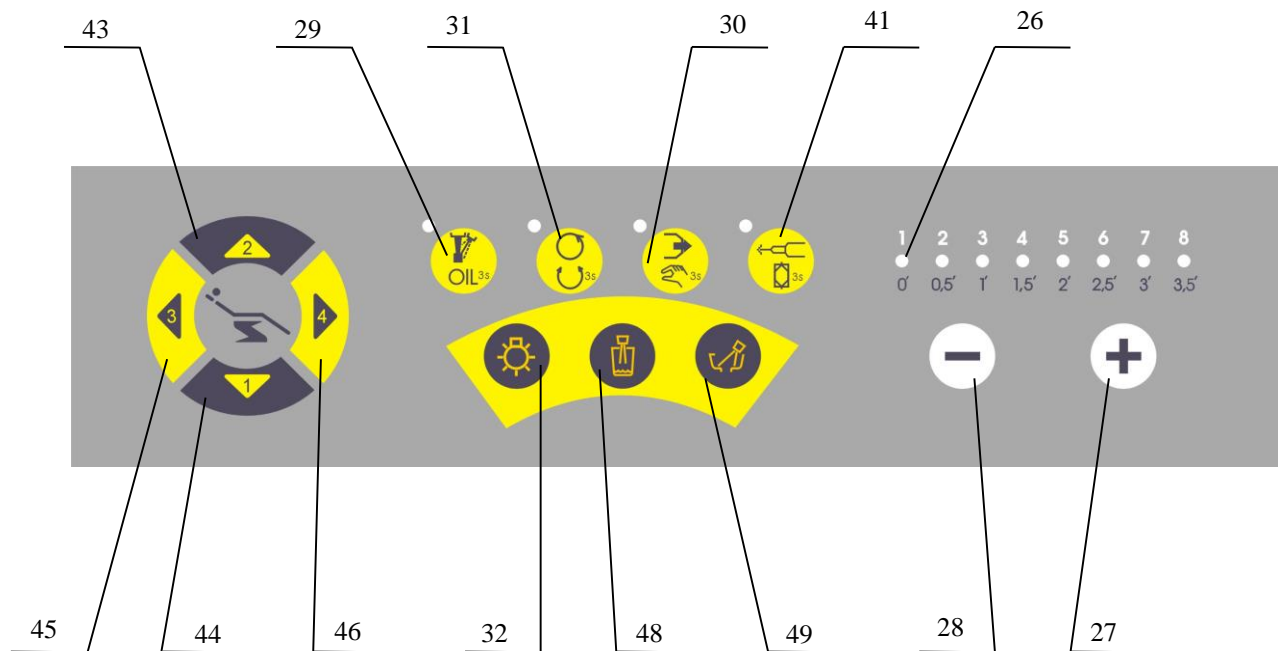
Obr. 3 - 3

CHIRANA MEDICAL Stará Turá	Výrobek-Typ: SMILE CLASSIC 04				
	Název: <b>NÁVOD K POUŽITÍ</b>				
		<b>39</b>	<b>054</b>	<b>2639</b>	<b>721 3140 9</b>



Obr. 4

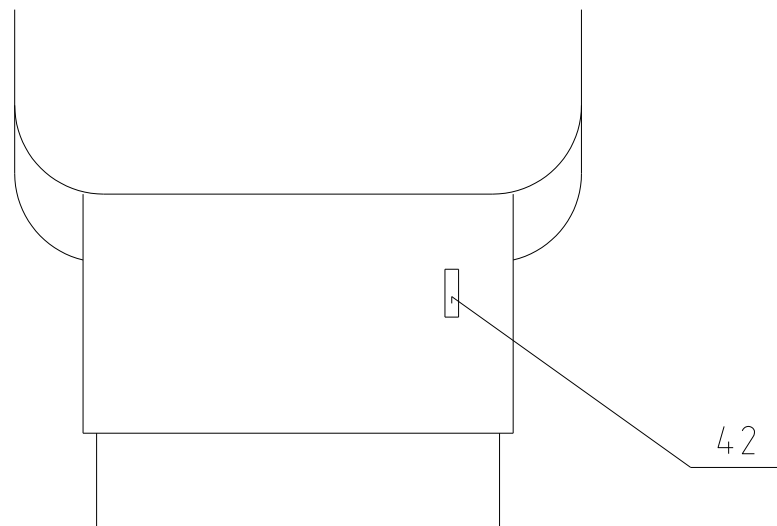
<b>CHIRANA</b> MEDICAL Stará Turá	Výrobek-Typ: <b>SMILE CLASSIC 04</b>				
	Název: <b>NÁVOD K POUŽITÍ</b>				
		<b>39</b>	<b>054</b>	<b>2639</b>	<b>721 3140 9</b>



Obr.5

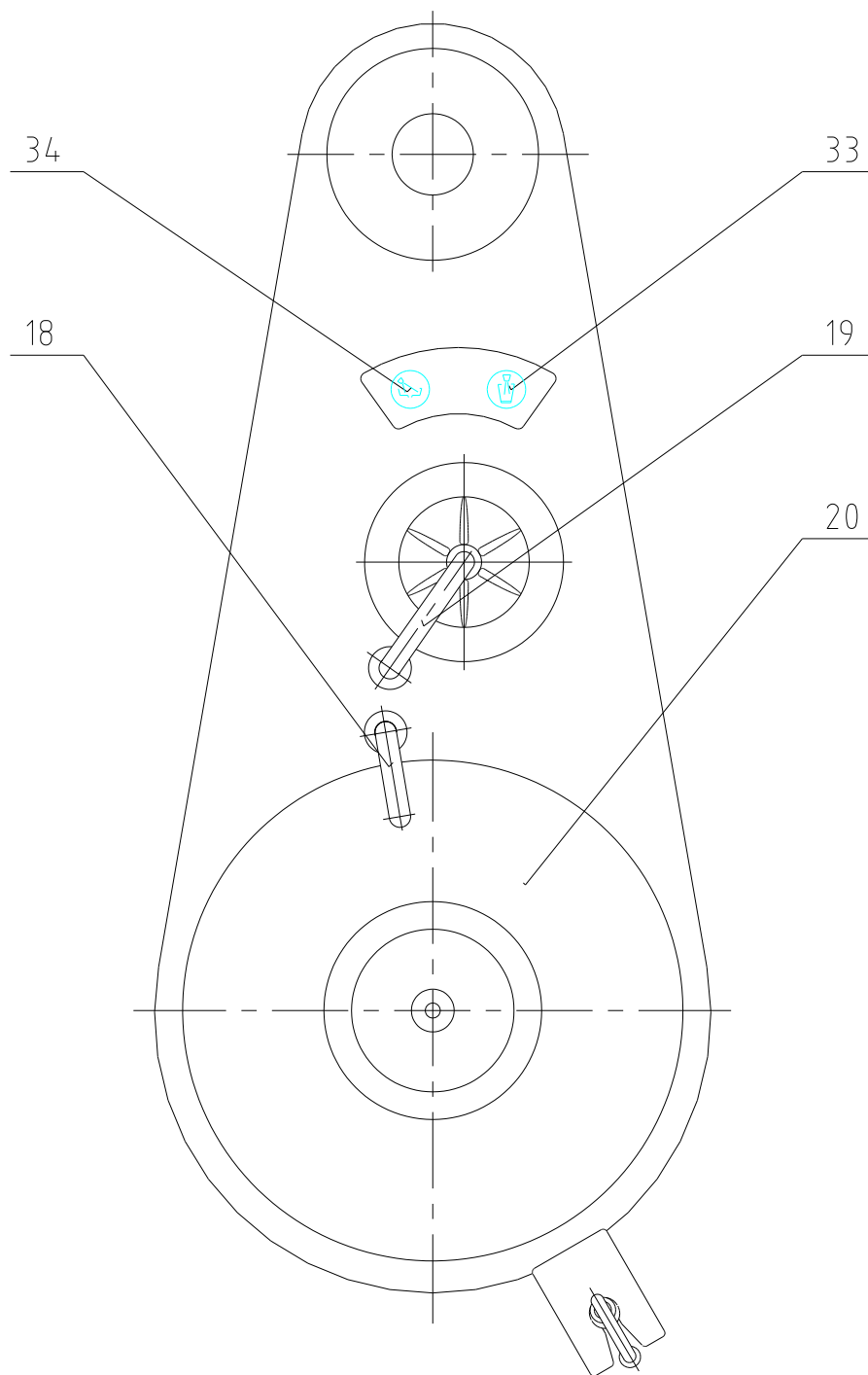
CHIRANA MEDICAL Stará Turá	Výrobek-Typ: SMILE CLASSIC 04				
	Název: <b>NÁVOD K POUŽITÍ</b>				
		<b>39</b>	<b>054</b>	<b>2639</b>	<b>721 3140 9</b>





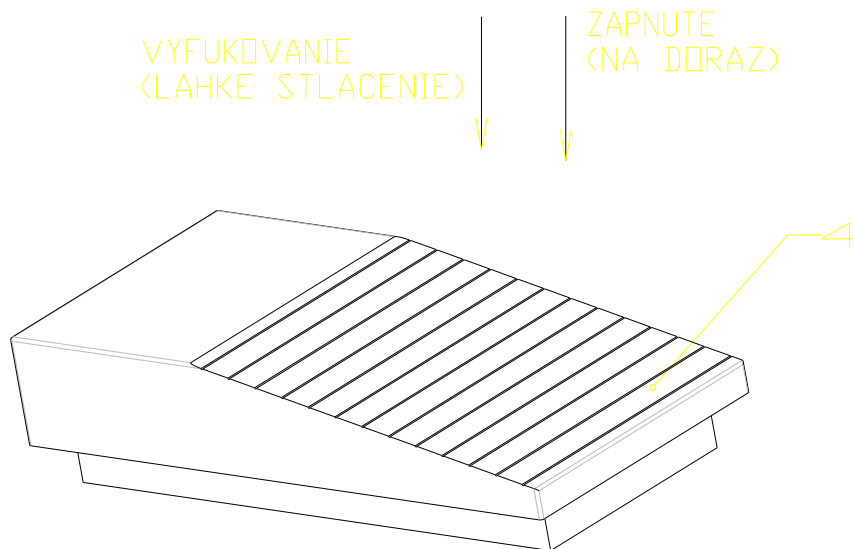
Obr. 6

CHIRANA MEDICAL Stará Turá	Výrobek-Typ: SMILE CLASSIC 04			
	Název: <b>NÁVOD K POUŽITÍ</b>			
		<b>39 054 2639</b>	<b>721 3140</b>	<b>9</b>

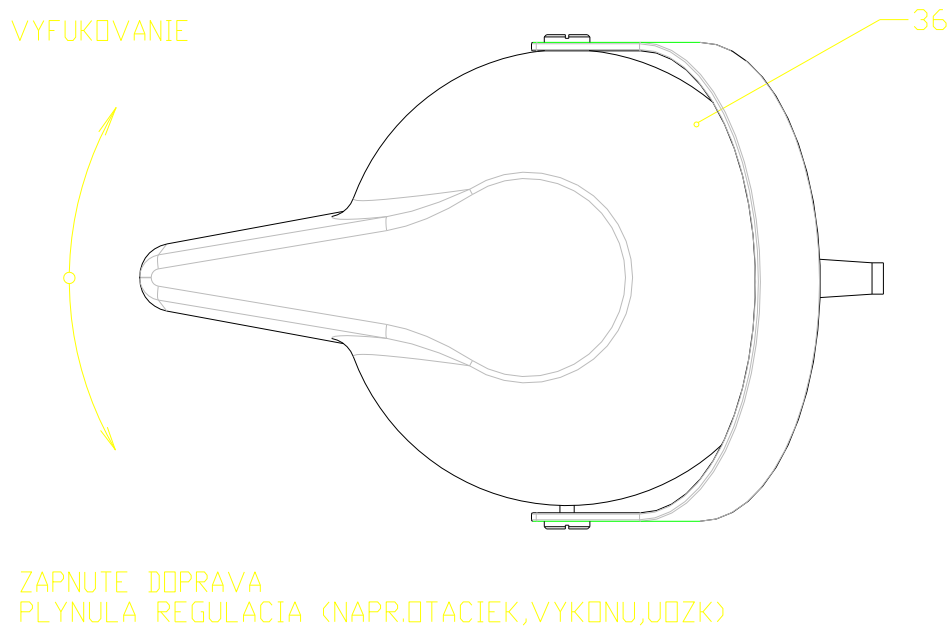


Obr. 7

<b>CHIRANA</b> MEDICAL Stará Turá	Výrobek-Typ: <b>SMILE CLASSIC 04</b>				
	Název: <b>NÁVOD K POUŽITÍ</b>				
		<b>39</b>	<b>054</b>	<b>2639</b>	<b>721 3140 9</b>

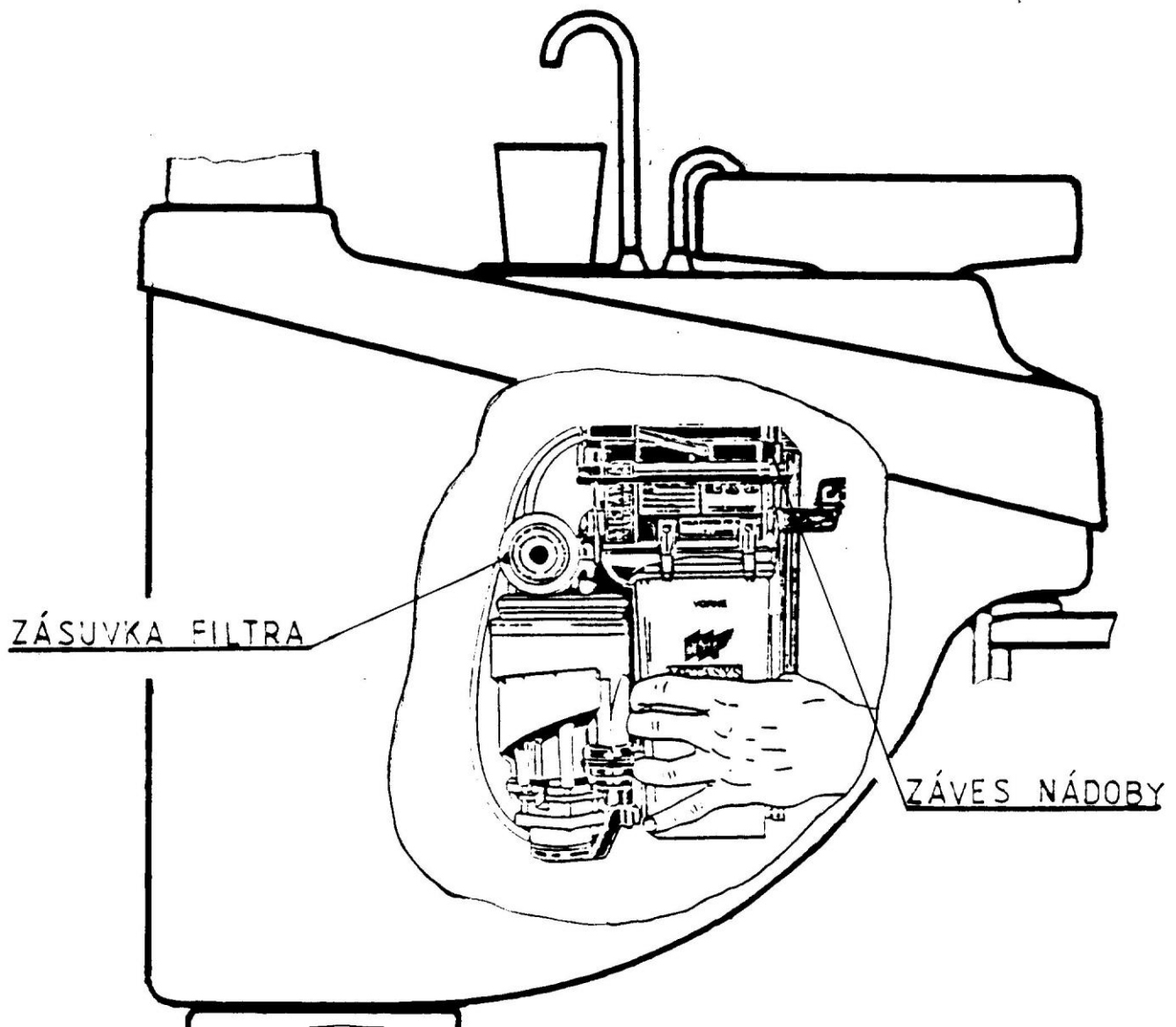


Obr. 8 (vyfukování – lehké stlačení, zapnuté – na doraz)



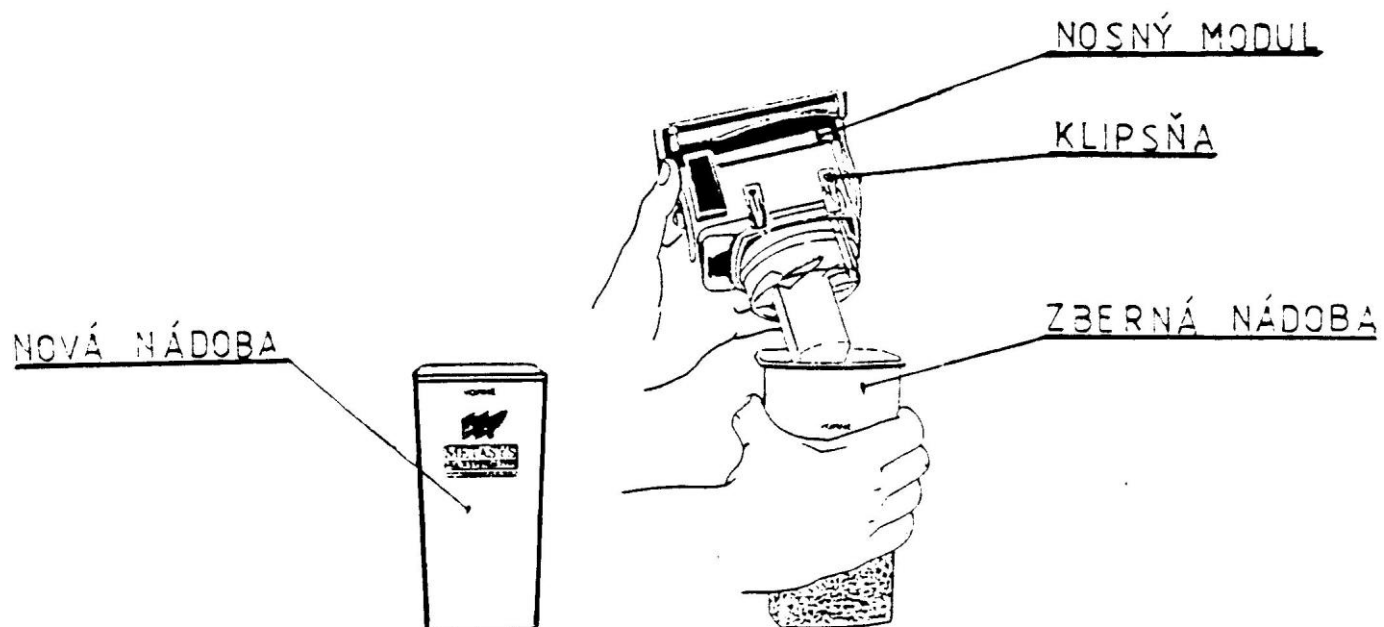
Obr. 9

CHIRANA MEDICAL Stará Turá	Výrobek-Typ: SMILE CLASSIC 04				
	Název: <b>NÁVOD K POUŽITÍ</b>	<b>39</b>	<b>054</b>	<b>2639</b>	<b>721 3140 9</b>



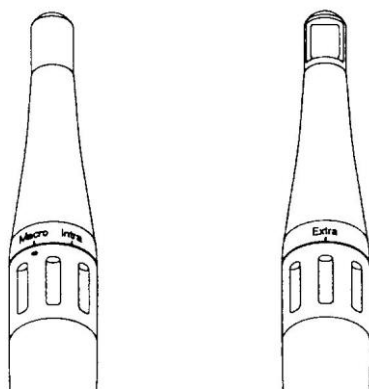
Obr. 10 – 1 (zásuvka filtru, závěs nádoby)

CHIRANA MEDICAL Stará Turá	Výrobek-Typ: SMILE CLASSIC 04				
	Název: <b>NÁVOD K POUŽITÍ</b>				
		<b>39</b>	<b>054</b>	<b>2639</b>	<b>721 3140 9</b>

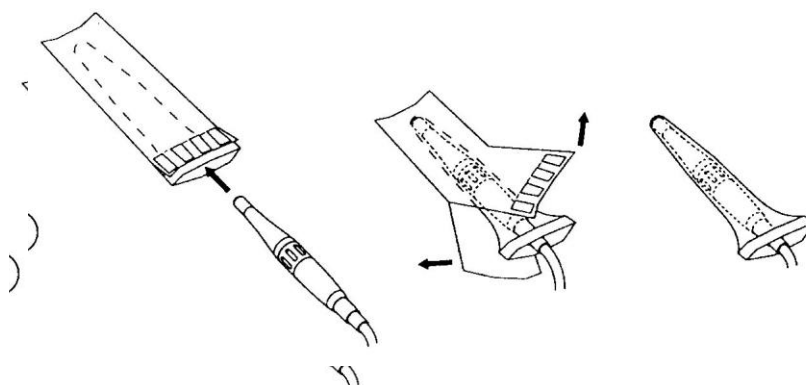


Obr. 10 – 2 (nová nádoba, nosný modul, klipsna, sběrná nádoba)

CHIRANA MEDICAL Stará Turá	Výrobek-Typ: SMILE CLASSIC 04				
	Název: <b>NÁVOD K POUŽITÍ</b>				
		<b>39</b>	<b>054</b>	<b>2639</b>	<b>721 3140 9</b>

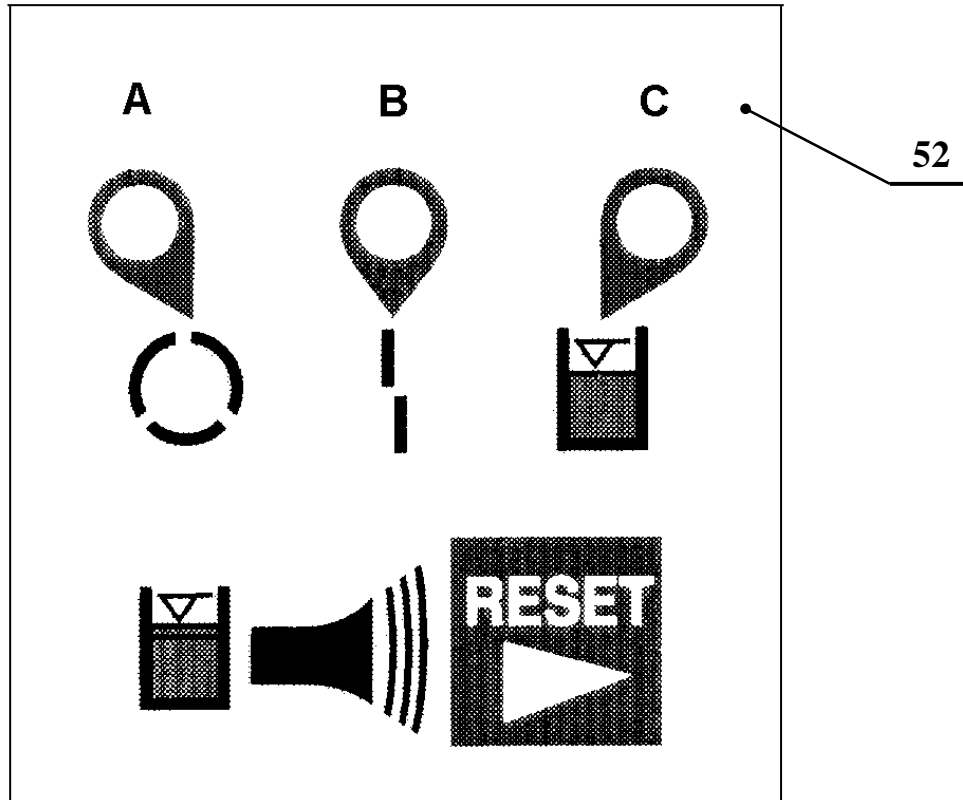


Obr. 11



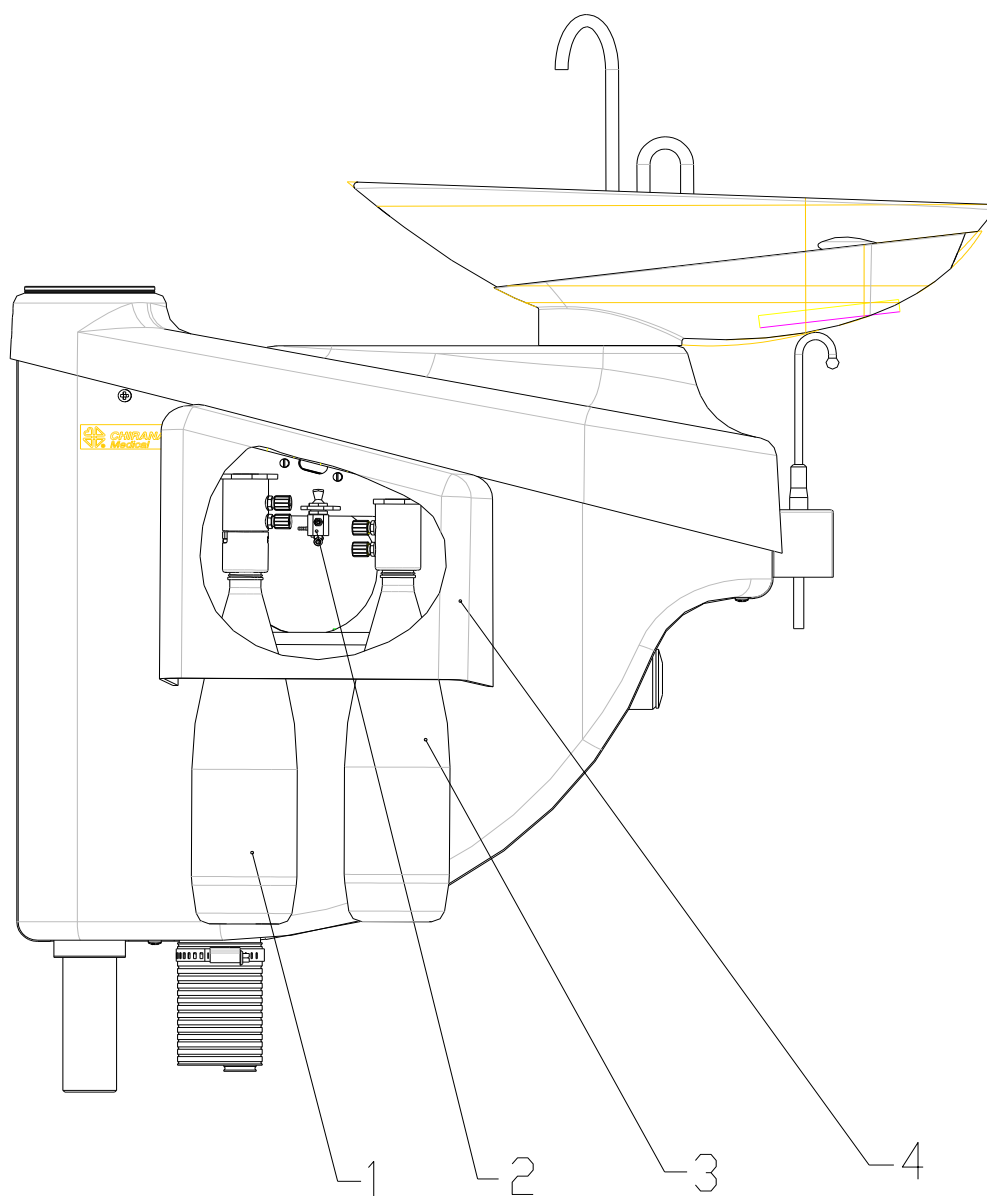
Obr. 12

CHIRANA MEDICAL Stará Turá	Výrobek-Typ: SMILE CLASSIC 04				
	Název: <b>NÁVOD K POUŽITÍ</b>				
		<b>39</b>	<b>054</b>	<b>2639</b>	<b>721 3140 9</b>



Obr. 13

CHIRANA MEDICAL Stará Turá	Výrobek-Typ: SMILE CLASSIC 04				
	Název: <b>NÁVOD K POUŽITÍ</b>				
		<b>39</b>	<b>054</b>	<b>2639</b>	<b>721 3140 9</b>



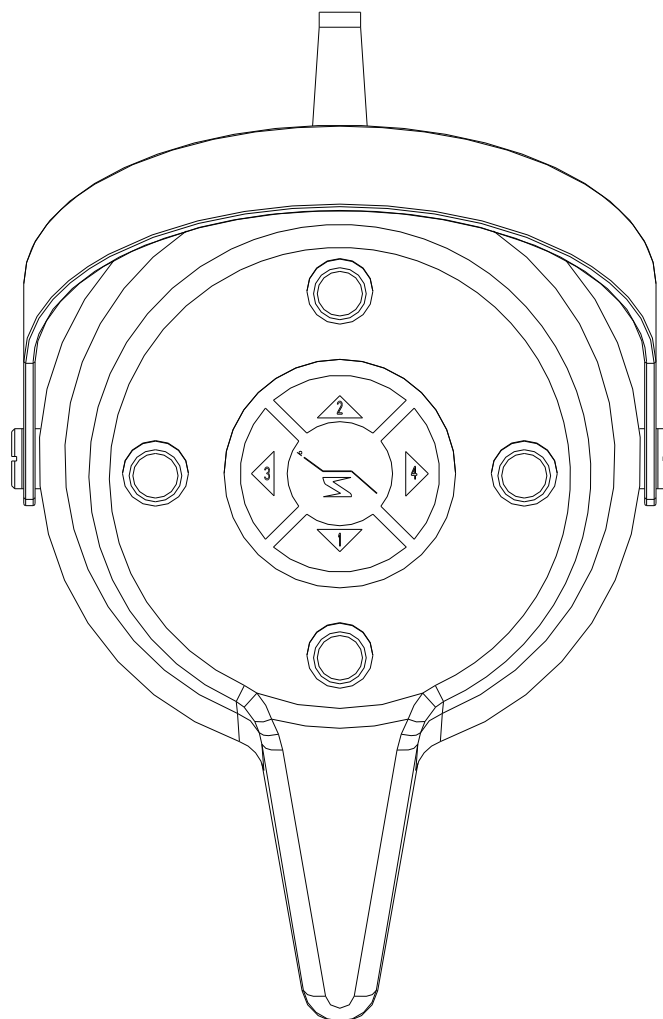
### ZÁVĚSNÉ ZAŘÍZENÍ NA DEZINFEKCI A VODU NA CHLAZENÍ NÁSTROJŮ

- Legenda: 1. dezinfekční roztok  
 2. přepínací ventil  
 3. přídavný zásobník vody  
 4. snímatelný kryt

Obr.č. 14

CHIRANA MEDICAL Stará Turá	Výrobek-Typ: SMILE CLASSIC 04				
	Název: <b>NÁVOD K POUŽITÍ</b>				
		<b>39</b>	<b>054</b>	<b>2639</b>	<b>721 3140 9</b>





Nožní ovládač multifunkční

Obr. 15

<b>CHIRANA</b> MEDICAL Stará Turá	Výrobek-Typ: <b>SMILE CLASSIC 04</b>				
	Název: <b>NÁVOD K POUŽITÍ</b>				
		<b>39</b>	<b>054</b>	<b>2639</b>	<b>721 3140 9</b>