



CHIRANA
Medical STARÁ
TURÁ

Smile Sympatic 04

NÁVOD K POUŽITÍ





Vážení zákazníci a zákaznice,

gratulujeme Vám ke šťastnému, hodnotnému nákupu a instalaci stomatologické soupravy SMILE SYMPATIC 04 z výroby tradičního výrobce dentálních zařízení Chirana Medical, a.s. Jsme potěšeni zájmem o naši techniku, která v současné době svojí kvalitou splňuje požadavky najnáročnějších uživatelů. Při výskytu jakýchkoliv nejasností nebo nedorozumění, jsme připraveni ihned provést kontrolu zařízení a podrobně obeznámit obsluhu s naší technikou. K obeznámení obsluhy našeho zařízení slouží i tento návod k použití, který je zpracovaný jednoduše a logicky s postupným objasněním funkcí. Návod na obsluhu rotačního zařízení, jejich údržba a sterilizace je popsána ve zvlášť přiložených návodech na použití.

Záruční podmínky

CHIRANA Medical, a.s. zaručuje, že její výrobky budou správně fungovat a nebudou vykazovat vady materiálu, ani zpracování po dobu záruky uvedené v záručním listě. V případě oprávněných reklamací se plní závazky podle této smlouvy bezplatnou opravou, anebo výměnou. Jakékoliv další reklamace při poškození přístroje budou vyloučené. Ostatní nároky jakéhokoliv druhu, zvlášť pokud se týkají náhrad škod jsou vyloučené. CHIRANA Medical, a.s. nezodpovídá za žádné vady a jejich následky, pokud budou způsobené přirozeným opotřebením, nesprávným zacházením, čištěním, údržbou, nedodržováním návodu na použití a montáží, vápenatěním anebo korozi, znečištěním částicemi obsaženými ve vzduchu, anebo ve vodě a chemickými, anebo elektrickými vlivy, které jsou neobvyklé, anebo nepřipustné podle návodu na použití a podle dalších pokynů. Záruka se všeobecně nevztahuje na žárovky, ani optická vlákna ze skla a ze skleněných vláken, skleněné a gumové součástky a na stálost barev součástky z plastů. Jakákoliv zodpovědnost bude vyloučená, pokud vady, anebo jejich následky budou způsobené manipulací, anebo upravováním výrobku zákazníkem, anebo jakoukoliv třetí stranou, která nemá povolení firmy CHIRANA Medical, a.s. Záruční reklamace mohou být posuzované jen v tom případě, když je předložený doklad o nákupu výrobku ve formě faktury, dodacího listu, anebo záručního listu. Doklad musí obsahovat označení prodejce (dealera), datum prodeje, typové označení a výrobní číslo. Záruční list přiložený ke každému zařízení určuje podmínky a délku záruky.



CHIRANA Medical, a.s. Stará Turá

Dr. A. Schweitzera 194, 916 01 Stará Turá, P.O.Box 57
SLOVENSKÁ REPUBLIKA
Telefón: 032 – 775 2257 Fax: 032 – 775 3315
032 – 775 2218

medical@chirana.eu

www.chirana.eu

datum poslední revize – březen 2014



CHIRANA - tradičná ochranná známka Chirany Medical, Stará Turá. Vlastníke registrovaných ochranných známek CHIRANA je její mateřská společnost M.O.C., a.s.

**COMPANY WITH
QUALITY SYSTEM
CERTIFIED BY DNV
= ISO 13485 =**

CHIRANA	
Chirana	
Chirana - inox	

CHIRANA
MEDICAL
Stará Turá

Výrobok-Typ **SMILE SYMPATIC 04**
Názov

NÁVOD K POUŽITÍ

39 054 2637 721 3139 9

Obseh	Strana

Obsah	3
Účel a použití	4
Popis výrobku	4
Technické údaje	7
Základní vybavení	8
Doplňkové vybavení	8
Sestavení a montáž	8
Uvedení výrobku do provozu	9
Obsluha výrobku	9
Údržba výrobku	17
Čištění, dezinfekce, sterilizace	20
Doprava	21
Skladování	21
Oprávkárenská služba.....	21
Likvidace přístroje	21
Revize	22
Seznam obrázkové přílohy	24

Stomatologická souprava SMILE SYMPATIC 04

JK 397 252 812 500



Upozornění

V tomto Návodu na použití jsou některé textové pasáže vyznačené výrazem „Upozornění,, a proto vyžadují zvýšenou pozornost. Všechna upozornění, které jsou označené výstražným trojúhelníkem třeba brát zvlášť vážně.

1. Účel a použití

Stomatologická souprava SMILE SYMPATIC 04 je určena pro náročnou ergonomickou práci stomatologa a sestry.

2. Popis výrobku

Souprava SMILE SYMPATIC 04 sestává z následujících stavebních celků navzájem funkčně propojených /obr.1,2,3/ :

- Stolek lékaře /1/
- Pantografický systém /2/
- Přívodní skříňka /3/
- Nožní ovládač /4/
- Plivátkový blok /5/
- Halogenové svítidlo s ramenem /6/

2.1. Stolek lékaře /obr.1, 2, 3, 5/

Stolek lékaře /1/ je připevněný na otočném sloupu pantografického ramene /7/, které je uchycené otočně na nosném sloupu /8/ a společně nesené křeslem . Ve skříni Stolku je umístěná řídicí elektronika, ovládací prvky a rozvody médií. Na spodku skříně se uchytává tray Stolek /9/ na odkládání vyšetřovacích a preparačních nástrojů. Stolek se ovládá rukojetí integrovanou do krytu Stolku. Pracovní nástroje lékaře jsou uloženy v lůžkách předního dílu krytu Stolku.

Základní nástrojové vybavení Stolku u SMILE SYMPATIC 04 je následující (i při zabudování intraorální kamery SETELITE SCOPE F5-L vedle monitora):

- elektrický mikromotor
- turbínový násadec
- vícefunkční stříkačka rovná

CHIRANA
MEDICAL
Stará Turá

Výrobek-Typ **SMILE SYMPATIC 04**

Název

NÁVOD K POUŽITÍ

39 054 2637 721 3139 9

Při provedení s intraorální kamerou ELCA je základní vybavení následující :

- vícefunkční stříkačka
- turbínový násadec
- intraorální kamera ELCA
- el. mikromotor

Pro další doplnění náradí, t.j. 4 a 5 nástroj mohou být :

- odstraňovač zubního kamene UOZK (Amdent, resp. EMS)
-
- mikromotor světelný
- mikromotor
- turbínový násadec
- turbínový násadec se světlem
- polymerizační lampa
- odstraňovač zubního kamene pneumatický POZK 92 M

Přívod napájecích médií k nástrojům je realizovaný pomocí hadic nástrojů /10/.

Stolek lékaře /1/ obsahuje klávesnici /11/ pro ovládání pracovních nástrojů lékaře, ovládání pohybů křesla, plnění poháru a oplach plivátkové mísy a ovládání dezinfekcí náradí. Dále ve Stolku lékaře může být zabudovaný negatoskop /42/. Ze spodu Stolku je knoflík regulace chladicí vody /25/ a zachytávač oleje /37/.

Jednotlivé funkce tlačítek klávesnice jsou podrobně popsány v části "Obsluha výrobku".

2.2. Pantografický systém

Pantografické rameno Stolku slouží na nesení Stolku a nesení tray Stolku s pracovním náradím lékaře. Umožňuje přiblížení pracovních nástrojů k ústům pacienta, což je zabezpečeno dobrou pohyblivostí přes natáčení ramene v horizontálním a vertikálním směru. Pantografické rameno je nasunuté na čep pevného ramene nosného sloupu a druhý konec je přizpůsobený na upevnění Stolku lékaře.

Pohyblivost ramene ve svislé rovině je trvale přibrzděná pneumatickou brzdou, která se automaticky uvolní po stlačení tlačítka na rukojeti Stolku lékaře. Horní pantografické rameno nese hlavici svítidla /12//obr. 1/.

Pantografický systém může být vybavený s tray Stolkem s pevným ramenem a tray Stolkem s pantografickým ramenem, které jsou uloženy v systému nad pevným ramenem pantografu Stolku. Dále může být pantografický systém vybavený s ramenem monitoru, monitorem a intraorální kamerou SETELITE SCOPE F5-L. Pohyblivost pantografického ramene tray Stolku ve svislé rovině je možné regulovat aretačním šroubem.

CHIRANA
MEDICAL
Stará Turá

Výrobek-Typ **SMILE SYMPATIC 04**

Název

NÁVOD K POUŽITÍ

39 054 2637 721 3139 9

Doplňkové vybavení Stolku lékaře :

- Negatoskop (42)
- Sada pro dezinfekci

2.3. Nožní ovládač

Nožní ovládač s dvojfunkčním spínačem, anebo nožní ovládač s plynulou regulací umožňuje spuštění nástrojů, regulaci, vyfukování. Nožní ovládač s dvoufunkčním spínačem slouží pro spuštění nástrojů, vyfukování a zastavení – spuštění obrazu kamery na monitoru a nožní ovládač s plynulou regulací umožňuje spuštění nástrojů, regulaci otáček mikromotoru, výkonu UZ odstraňovače zubního kamene, vyfukování přes nástroje a zastavení – spuštění obrazu intraorální kamery na monitoru.

Nožní ovládač multifunkční je použitý na ovládání činnosti nástrojů ve stom. soupravách a na ovládání pohybů stom. křesla. Vychýlením páky nožního ovladače multifunkčního doprava se nástroj stom. soupravy uvádí do činnosti, přičemž v závislosti na úhlu vychýlení je možné měnit otáčky mikromotoru, anebo výkon ultrazvukového odstraňovače zubního kamene, vychýlením páky doleva se vykoná vyfukování vzduchu přes rotační nástroje. Ovládání pohybů stom. křesla se vykonává zatlačením jednoho ze čtyř tlačítek umístěných na vršku nožního ovladače multifunkčního.

2.4. Plivátkový blok s pevnou plivátkovou mísou

Plivátkový blok /5/ nesený křeslem je zavěšený pod levou opěrkou ruky na standardním držáku. Na horním krytu plivátkového bloku je pevně uchycená plivátková mísa /20/ s oplachem plivátkové mísy (18) a plničem poháru (19). Na plnění poháru slouží spínač plniče poháru (33)(obr.7), na zapínání oplachu mísy slouží spínač oplachu mísy (34)(obr.7). Plivátkový blok obsahuje separační automatiku pro systém odsávacích hadic. Na plivátkovém bloku je otočně uložený držák sestry (13) s odsliňovačem (14) a odsávačkou (15). Odsliňovač a odsávačka se zapíná automaticky po vyjmutí hubic z držáků. Uvnitř skříně plivátkového bloku jsou uspořádané funkční jednotky: kotlík, rozvody vody a vzduchu, separační automatika anebo zachytávač amalgámu Metasys a propojovací konektory.

V horní části plivátka je ukotvený pantografický systém.

Plivátkový blok možno doplnit :

- vybavením pro dezinfekci vnitřního rozvodu vody hadic nástrojů, kde namísto přídavného zásobníku vody je v rozvodu vložena lahev s dezinfekčním roztokem.

2.5. Plivátkový blok s otočnou plivátkovou mísou

Plivátkový blok (5) nesený křeslem je zavěšený pod levou opěrkou. Na horním krytu plivátkového bloku je otočně uložená plivátková mísa (20). Na plivátkové míse je umístěná rourka oplachu plivátkové mísy (18) a rourka plniče poháru (19). Rameno plivátkové mísy je pro zvýšení pohodlí pacienta možné natočit směrem k pacientovi (otočení o 80 stupňů). Na zapínání oplachu mísy slouží spínač oplachu mísy (34). Plivátkový blok obsahuje separační automatiku pro systém odsávacích hadic anebo separátor amalgámu Metasys. Na plivátkovém bloku je otočně uložený držák sestry (13) s odsliňovačem (14) a odsávačkou (15). Odsliňovač a odsávačka se zapíná automaticky po vyjmutí hubic a držáků. Uvnitř skříně plivátkového bloku jsou uspořádané funkční jednotky, kotlík, rozvody vody a vzduchu, separační automatika a propojovací konektory. V horní části plivátka je ukotvený pantografický systém.

CHIRANA
MEDICAL
Stará Turá

Výrobek-Typ **SMILE SYMPATIC 04**

Název

NÁVOD K POUŽITÍ

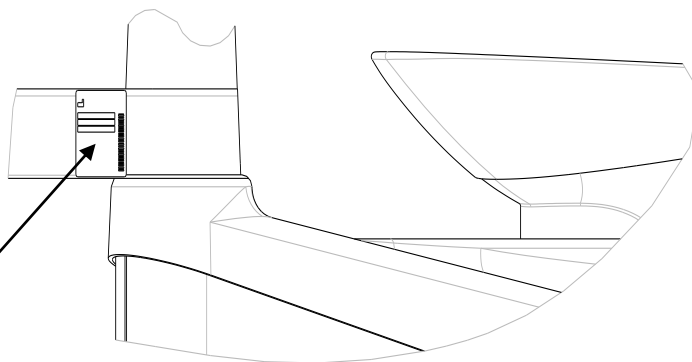
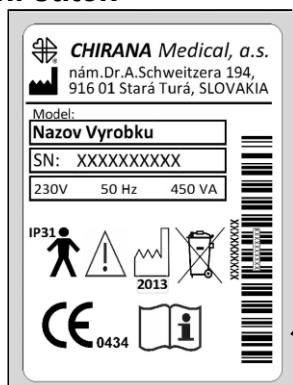
39 054 2637 721 3139 9

Plivátkový blok možno doplnit :

- vybavením pro dezinfekci vnitřního rozvodu vody hadic nástrojů kde namísto přídavného zásobníku vody je v rozvodu vložena lahev s dezinfekčním roztokem.
- Plivátkový blok možno doplnit přepínacím ventilem (55) pro propojení vody z vodovodu a PZTV.

2.6. Přívodní skříňka

Přívodní skříňka obsahuje přívodní média (voda, vzduch, el. energii) a je umístěná v podnožnici křesla. Pro provedení s monitorem obsahuje napájecí blok monitoru s upevňovací miskou.

2.7. Výrobní štítek

Výrobce



Rok výroby

SN

Výrobní číslo



Přístroj nesmí být likvidovaný s běžným odpadem

IP31

Stupeň ochrany krytím



Značka CE podle směrnice 93/42 pro lékařské přístroje



Klasifikace typu B



Dodržujte návod na použití



Obeznamte se s upozorněními uvedenými v návodě na použití

3. Technické údaje

Jmenovité napájecí napětí

230V~ (110V~) ± 10 %

Jmenovitá frekvence

(50 - 60) Hz ± 2 %

Max. příkon při 50 Hz
(bez křesla)

450 VA

Vstupní tlak vzduchu

0,5 MPa (+0,2 ; -0,03) Mpa

Atmosferický tlak

70,0kPa do 106,0kPa

Vstupní tlak vody

0,6 MPa (-0,3) Mpa

Teplota vody na vstupu

neprekračuje 25°C

Teplota vody pro pohár

40 °C (-10) °C

Teplota okolí

+10°C ÷ +40°C

Relativní vlhkost vzduchu

30% ÷ 78%

Tvrdość vody

8,4 do 12 dH

**Upozornění:****Při vyšší tvrdosti je nutné zajistit její změkčení !**

Stupeň ochrany před úrazem el.proudu

B



Typ ochrany před úrazem el.proudu

I

(pevná instalace)

CHIRANA
MEDICAL
Stará Turá

Výrobek-Typ **SMILE SYMPATIC 04**

Název

NÁVOD K POUŽITÍ**39****054****2637****721****3139****9**

Stupeň krytí	IP 31
Hmotnost bez křesla	70 kg ± 5%
Rozměry	obr.č.3
Klasifikace podle MDD 93/42/EEC	II a

4. Základní vybavení

Základní vybavení a náhradní díly se dodávají s přístrojem na základě balícího listu, který je součástí přívodní technické dokumentace.

Výstraha

- nemodifikujte tuto stomat. soupravu bez oprávnění od výrobce
- v případě modifikace, po rozhodnutí výrobce, musí být vykonané příslušné prohlídky a zkoušky pro zajištění trvalé bezpečnosti použití stomatologické soupravy
- Připojením elektrického přístroje k rozbočovači zásuvky (MSO) vzniká ME systém, proto připojený elektrický přístroj musí splňovat normu STN EN 60 601-1 ed. 2. Příkon připojených elektrických přístrojů nesmí překročit 100 VA.

5. Doplnkové vybavení

Doplnkové vybavení dodávané s přístrojem je obsažené v části balícího listu jako příslušenství dodávané s přístrojem na zvláštní objednávku.

6. Sestavení a montáž

Sestavení a montáž stomatologické soupravy SMILE SYMPATIC 04 může vykonávat servisní pracovník Chirana Medical, a.s. Stará Turá a servisní pracovníci organizací, společností, které mají oprávnění vykonávat uvedenou činnost. Sestavení a montáž se vykonává podle návodu na sestavení a montáž č.v. 722 2616 9 a podle instalačního plánu č.v. 722 2584 7.

Přívodní skříňka soupravy SMILE SYMPATIC 04 je klasifikovaná podle typu ochrany před úrazem el.proudu jako výrobek třídy I, a může být instalovaná jen v místnostech kde elektrické rozvody vyhovují požadavkům STN 33 2140 případně národním normám.

Zařízení může obsluhovat jen pracovník obeznámený s tímto návodem na použití.

Závady způsobené nedbalou obsluhou, anebo nedodržením pokynů uvedených v návodě na použití, nebudou uznané jako předmět reklamací.

Zodpovědnost výrobce a dodavatele za technický stav stomat. soupravy je jen tehdy, pokud údržba, opravy a modifikace jsou vykonávané výrobcem anebo autorizovanými distributory s použitím výhradně originálních náhradních dílů.

Pro dodržení bezpečnosti pacienta, funkčnost a zpolehlivost tohoto zařízení musí být použité jen originální příslušenství. Jakékoliv použití neautorizovaného příslušenství a komponentů ruší platnost záruky.



Upozornění: Nepoužívat v oblastech s nebezpečím exploze!

CHIRANA MEDICAL Stará Turá	Výrobek-Typ SMILE SYMPATIC 04					
	Název NÁVOD K POUŽITÍ	39	054	2637	721	3139



Upozornění:

UZ odstraňovač Amdent anebo EMS nepoužívat při pacientech s kardiostimulátorem, může dojít k ovlivňování funkcí stimulatoru.

Jakékoliv aplikace s odstraňovačem mají být považované za chirurgický zákrok. UZ odstraňovač Amdent anebo EMS není určený pro použití na operačních sálech. Nesmí se používat ve výbušném prostředí.

Když národní předpisy vyžadují zachytávač amalgámu, potom stomatologická souprava s plivátkovým blokem bez zachytávače amalgámu musí být připojená k externímu zachytávači amalgámu.

7. Uvedení výrobku do provozu

Před použitím stomatologické soupravy si pozorně prostudujte tento návod.

Uvedení výrobku do provozu se může začít až po správném sestavení a montáži - vid čl. 6. Vlastní uvedení výrobku do provozu se vykoná následovně :

- hlavní vypínač (24)(obr.4) na krytu přívodní skříně se stlačí do polohy I, čím se automaticky otevře přívod vzduchu vody a elektrické energie do soupravy
- po 10 minutách se vytemperuje tlakový ohříváč vody. Zubní souprava je takto připravená k provozu.

8. Obsluha výrobku

Výrobek může obsluhovat jen osoba prokazatelně obeznámená s tímto návodem na použití a metodikou aplikací tohoto výrobku.



UPOZORNĚNÍ : Stomatologická souprava je konstrukčně řešená tak, že svojí činností neovlivňuje činnost jiného zdravotnického zařízení (magnet.polom, venkovní el.vlivy, tlakem, teplotou a pod.).



UPOZORNĚNÍ :

Obsluhující pracovník nesmí v žádném případě zasahovat do vnitřních částí přístroje !

8.1. Obsluha soupravy

- Hlavní vypínač (24)(obr. 4) se stlačí do polohy I, čím se otevře přívod vzduchu, vody a el.energie do soupravy.
- Halogenové svítidlo (6) (obr. 1) se zapína spínačem na spodní části tělesa svítidla.



CHIRANA MEDICAL Stará Turá	Výrobek-Typ SMILE SYMPATIC 04 Název					
	NÁVOD K POUŽITÍ	39	054	2637	721	3139

UPOZORNĚNÍ :

Po skončení práce je nutné stlačit hlavní vypínač (24)(obr. 4) do polohy O, čím se uzavře přívod vzduchu, vody a elektrické energie do soupravy. Souprava je takto vyřazená z činnosti.

8.2. Obsluha jednotlivých nástrojů**Upozornění :**

Při použití turbínového násadce, mikromotorického násadce a odstraňovače zubního kamene je nutné vždy používat chlazení vodou.

Když po dobu činnosti bezkomutátorového mikromotoru NSK dojde k jeho přetížení (mechanickým zabrzděním vrtáčku), potom mikromotor automaticky zastaví. Pro opětovné spuštění mikromotoru je potřebné dvakrát uvolnit a znova stlačit nožní ovládač.

- Elektrický mikromotor se uvádí do činnosti po zdvihnutí z lůžka, vychýlením páky vršku nožního ovladače ve směru doprava, resp. při použití nožního ovladače s dvojfunkčním spínačem zašlápnutím pedálu na doraz.

Spray se zapíná a vypíná tlačítkem (29)(obr.5) na klávesnici Stolku lékaře.

Množství chladicí vody se nastaví regulací chlazení vody (25)(obr.2).

Když nesvíti signalizace na tlačítku reverzací otáček mikromotoru (31)(obr.5) jsou nastavené pravotočivé otáčky. Zdvihnutím mikromotoru z lůžka a stlačením tlačítka reverzace otáček mikromotoru (31) (svítí signalizace) se nastaví levotočivé otáčky. Podržením tohoto tlačítka na dobu 3s se zapíná funkce giromatic - cyklické reverzování motoru.

Pomocí tlačítka + (27) a tlačítka - (28) se nastaví úhel při otáčení doprava a doleva.

Funkce se vypíná opakovaným krátkým stlačením tlačítka reverzace otáček (31) anebo automaticky po uložení nástroje do lůžka. Pro funkci giromatic je vhodné používat mikromotorický násadec s převodem do pomala (označený zelenou barvou).

Otáčky mikromotoru se nastavují Pomocí tlačítek + (27) a - (28). Nastavené hodnoty jsou pro každý nástroj automaticky uloženy do paměti. Při provedení soupravy s nožním ovládačem s regulací otáček je možná plynulá regulace otáček mikromotoru vychýlením páky nožního ovladače doprava. Přepnutí způsobu regulací (nastavení otáček) rukou s tlačítky + a -, resp. nohou (vychýlením páky nožního ovladače) se vykoná stlačením tlačítka vyfukování (30) na dobu 3s.

Vyfukování vzduchem se vykoná při nožním ovladači s dvojfunkčním spínačem lehkým sešlápnutím pedálu při zapnuté funkci vyfukování svítí signalizace při tlačítku (30), resp. vychýlením páky nožního ovladače s plynulou regulací doleva (nezávisí na zapnuté, resp. vypnuté funkci vyfukování).

CHIRANA
MEDICAL
Stará Turá

Výrobek-Typ **SMILE SYMPATIC 04**

Název

NÁVOD K POUŽITÍ

39 054 2637 721 3139 9

- Turbínový násadec se uvádí do činnosti po zdvihnutí z lůžka vychýlením páky vršku nožního ovladače ve směru doprava, resp. při použití nožního ovladače s dvojfunkčním spínačem sešlápnutím pedálu na doraz. Vyfukování vzduchem přes násadec a regulace množství chladicí vody je stejná jako pro mikromotor.

Otáčky turbínového násadce jsou konstantní.

- Odstraňovač zubního kamene piezokeramický se uvádí do činnosti po zdvihnutí z lůžka vychýlením páky vršku nožního ovladače ve směru doprava, resp. při použití nožního ovladače s dvojfunkčním spínačem sešlápnutím pedálu na doraz.

- Při použití světelného odstraňovače zubního kamene se osvětlení zapíná při vyjmutí z držáku nástrojů, osvětlení se vypne odložením do držáku nástrojů.

Množství chladicí vody se nastaví regulací chlazení vody (25)(obr.2).

Výkon piezokeramického odstraňovače zubního kamene se nastavuje Pomocí tlačítek + (27) a - (28)(obr.5). Nastavené hodnoty jsou pro každý nástroj automaticky uloženy do paměti. Při provedení soupravy s nožním ovladačem s regulací otáček je možná plynulá regulace výkonu piezokeramického odstraňovače zubního kamene vychýlením páky nožního ovladače doprava. Přepnutí způsobu regulací (nastavení výkonu) rukou s tlačítky + a -, resp. nohou (vychýlení páky nožního ovladače) se vykoná stlačením tlačítka vyfukování (30) na dobu 3s.

Před použitím (uvedením do činnosti) odstraňovače zubního kamene se vykoná následující :

- zvolí se vhodná koncovka a vloží se do přibaleného klíče tak, aby závitová část koncovky vyčnívala,
- lehkým tlakem a pomalým otáčením se nasune ochranné pouzdro na aplikátor odstraňovače zubního kamene,
- zašroubuje se koncovka do aplikátoru odstraňovače zubního kamene.



Upozornění :

Před každým pacientem musí být vykonané následné úkony :

- Pomocí klíče se odejme koncovka z UZ aplikátoru a stáhne se ochranné pouzdro;
- podrží se UZ aplikátor nad plivatkovou mísou a uvede se UZ aplikátor do činnosti a nechá se ním procházet voda asi 30 sec;
- umyje se koncovka, klíč a ochranné pouzdro a podle instrukcí vydaných pro stomatolog. ordinaci vysterilizuje se a uschová v ochranném obalu;
- použitím tkaniny s čistícím roztokem a potom s čistou vodou očistí se UZ aplikátor i hadice.

Polymerizační lampa Starlight S se uvádí do činnosti stlačením tlačítka na tělese lampy. Polymerizační lampa má dva světelné režimy:

1.stlačením – tlačítka je čas osvitů 10s

2.stlačením s Podržením – tlačítka cca 2 sec. je čas osvitů 20s s plynulým náběhem intenzity a akustická signalizace po 10s.

CHIRANA
MEDICAL
Stará Turá

Výrobek-Typ **SMILE SYMPATIC 04**
Název

NÁVOD K POUŽITÍ

39 054 2637 721 3139 9

Polymerizační lampa Poliled (FARO) se uvádí do činnosti stlačením tlačítka na tělese lampy. Polymerizační lampa má dva světelné režimy:

1. stlačením – tlačítka je čas max. osvitů 20s a akustická signalizace po 10s

2. stlačením a Podržení – tlačítka cca 2 sec. je náběh osvitů 10s a dalších 10s je max. osvit. Akustická signalizace je po 10s.



Upozornění :

Intenzita světla polymer. lampy je velmi vysoká a proto je potřebné chránit zrak přímému vystavení světla.

- Pneumatický odstraňovač zubního kamene se uvádí do činnosti po zdvihnutí z lůžka vychýlením páky vršku nožního ovladače ve směru doprava, resp. při použití nožního ovladače s dvojfunkčním spínačem sešlápnutím pedálu na doraz.

Množství chladicí vody se nastaví regulací chlazení vody (25).

- Rovná stříkačka se uvádí do činnosti po zdvihnutí z lůžka. Stlačením tlačítka modré barvy na rukojeti stříkačky se vyfukuje vzduch a stlačením tlačítka zelené barvy se vyplachuje vodou. Po stlačení obou tlačítek současně se vytváří mlhovina (spray).

Intraorální kamera ELCA se uvádí do činnosti po zdvihnutí z lůžka, čím dojde k zobrazení zesnímaného obrazu na monitoru. Vychýlením páky nožního ovladače doprava (zapnutím nožního spínače) dojde k zastavení zesnímaného obrazu na monitoru. Opětovným vychýlením páky nožního ovladače doprava (zapnutím nožního spínače) dojde k pohyblivému zobrazení zesnímaného obrazu na monitoru. Zastavený obraz na monitoru je zobrazený i tehdy, když kameru uložíme do lůžka.

Zdvižením kamery z lůžka se zastavený obraz zruší a dojde k pohyblivému zobrazení zesnímaného obrazu na monitoru. Ukončení činnosti se vykoná jejím uložením do lůžka.

Na kameře se nachází pohyblivý kroužek se třemi polohami (obr. 11).

Když je kroužek na kameře v poloze MACRO, kamera zesnímaná obrazy extrémně blízké.

Když je kroužek na kameře v poloze INTRA-ORAL, kamera zesnímaná obrazy z vnitřku úst.

Když je kroužek na kameře v poloze EXTRA, kamera zesnímaná obrazy z venku úst.



Upozornění :

Intraorální kamera ELCA není přizpůsobená na sterilizaci v autoklávu !

CHIRANA
MEDICAL
Stará Turá

Výrobek-Typ **SMILE SYMPATIC 04**

Název

NÁVOD K POUŽITÍ

39 054 2637 721 3139 9



Upozornění :

Je velmi důležité používat ochranný obal na kameře, aby nedošlo ke kontaminaci mezi pacientami.

Obrázek 12 ukazuje jak nasadit obal na kameru. Přesvědčte se, zda nejprůhlednější část obalu se nachází na skleněné části kamery s optikou.

Monitor k intraorální kameře je upevněný na držáku monitoru a příslušné kabely jsou vedené přes vnitřní část stomat. soupravy a křesla do přívodní skříňky, kde je pevně uchycený zdroj monitoru a elektricky připojený k elektrickému zdroji soupravy.

Zabudované mohou být jen monitory s odděleným napájecím zdrojem (např. monitor SEMSUNG, FARO, atd).



Upozornění :

Montáž doporučeného monitoru a intraorální kamery k stomat. soupravám vykonává výrobní podnik a serv. pracovníci s oprávněním (certifikát výrobního podniku) vykonávat tyto úkony.

Signalizace potřeby ošetřit turbínový násadec, resp. mikromotorické násadce olejovým sprayem (spray Smioil) : Skutečný čas chodu rotačních nástrojů je automaticky měřený a po dosažení doby, kdy je potřebné nástroj ošetřit olejovým sprayem je tento stav signalizovaný blikajícími indikátory (26)(obr.5). Při zdvihnutí neošetřeného nástroje z lůžka se vždy ozve krátký akustický signál. Po ošetření nástroje olejovým sprayem a zdvihnutím nástroje se stlačí tlačítko chlazení (29) na dobu 3s. Ozve se akustický signál, ukončí se potřeba mazání a začíná se nové měření chodu rotačního nástroje. Sledováním doby ošetření a dodržováním správného ošetřování se ošetřují nástroje v optimálním čase chodu a tím se zvyšuje jejich životnost.

Časovač

Slouží na indikaci uplynutí předem nastaveného časového intervalu v rozmezí od 0,5 min. po 3,5 min.

Při uložených nástrojích se na indikátorech (26) nastaví Pomocí tlačítek + a - požadovaný časový interval. K spuštění časovače dojde automaticky při nastavování čas. intervalu. Vždy po uplynutí 30 sekund se ozve krátký akustický signál, přičemž indikátory (26) průběžně zobrazují zbývající čas do konce intervalu. Po uplynutí celého časového intervalu se ozve dlouhý akustický signál.

Po spuštění časovače je možné i po dobu běhu časovače pracovat neomezeně se všemi nástroji.

Ovládání křesla ze Stolku lékaře (obr. 5) (křeslo SK 1-01)

Pohyb křesla dolů

Držením tlačítka pohyb křesla dolů (47) se ovládá pohyb křesla směrem dolů. Krátkým zatlačením tlačítka se vyvolá nastavený program č. 1.

Pohyb křesla nahoru

Držením tlačítka pohyb křesla nahoru (46) se ovládá pohyb křesla směrem nahoru. Krátkým zatlačením tlačítka se vyvolá nastavený program č. 2.

Pohyb opěrky dolů

Držením tlačítka pohyb opěrky dolů (48) se ovládá pohyb opěrky směrem dolů. Krátkým zatlačením tlačítka se vyvolá nastavený program č. 3.

Pohyb opěrky nahoru

Držením tlačítka pohyb opěrky nahoru (49) se ovládá pohyb opěrky směrem nahoru. Krátkým zatlačením tlačítka se vyvolá program č. 4, čím se opěrka uvede do vyplachovací polohy. Opětovným krátkým zatlačením tlačítka se opěrka vrátí do poslední pracovní polohy.

CHIRANA MEDICAL Stará Turá	Výrobok-Typ SMILE SYMPATIC 04					
	Název NÁVOD K POUŽITÍ	39	054	2637	721	3139

Ovládání pohybů křesla z multifunkčního spínače

Ovládání pohybů stom. křesla se vykonává zatlačením jednoho ze čtyř tlačítek umístěných na vršku nožního ovladače multifunkčního.

Nastavení programových poloh křesla

Křeslo se uvede do požadované polohy. Stlačí se programovací tlačítko (45) na křesle umístěné na zadní straně křesla pod sedákem (obr. 6). Po dobu držení tohoto tlačítka stlačí se jedno ze čtyř ovládacích tlačítek křesla. Ozve se akustický tón potvrzující, že se naprogramovala jedna ze čtyř programovacích poloh na křesle.



Upozornění :

Jiný typ křesla, jako i křeslo od jiného výrobce není možné zatím použít.

Blokování pohybu křesla

Stolek lékaře s klávesnicí obsahující blokování /doplněk/ blokuje při zdvihnutí náradí z lůžka, anebo z držáku pohyby křesla.

Ovládání plnění poháru a oplachu pliv. mísy na Stolku lékaře

Krátkým stlačením tlačítka plnění poháru vodou se zapne plnění poháru vodou. Opětovným krátkým stlačením tlačítka plnění poháru vodou se plnění poháru vodou vypne. Plnění poháru vodou je časované a automaticky dojde k jeho vypnutí. Minimální čas nastavení časování je 3s. Nastavení časování se vykoná stlačením a Podržením tlačítka plnění poháru vodou. Po přibližně 3s se ozve akustický signál. Tlačítko držet stlačené. Tlačítko uvolnit po požadovaném naplnění poháru vodou. Ozve se akustický signál informující o změně času plnění poháru vodou.

Krátkým stlačením tlačítka oplach mísy vodou se zapne oplach mísy vodou. Opětovným krátkým stlačením tlačítka oplachu mísy vodou se oplach mísy vodou vypne. Oplach mísy vodou je časované a automaticky dojde k jeho vypnutí. Minimální čas nastavení časování je 3s . Nastavení časování se vykoná stlačením a Podržením tlačítka oplachu mísy vodou. Po přibližně 3s se ozve akustický signál. Tlačítko držet stlačené. Tlačítko uvolnit po požadovaném čase oplachu mísy vodou. Ozve se akustický signál informující o změně času oplachu mísy vodou.

Dezinfekce nástrojových hadic

Dezinfekce nástrojových hadic se doplní do stomat. soupravy na zvláštní objednávku (vlastní návod na montáž), resp. je součástí už objednané stomat. soupravy.

Při vykonávání dezinfekcí vodních cest nástrojů a jejich hadic je potřebné před spuštěním dezinfekčního cyklu tyto vybrat z lůžka a vložit do fixačního přípravku, který se zasune do plivátkové mísy tak, aby rourka oplachu mísy (18) byla zasunutá do obdelníkového výřezu fixačního přípravku. Knoflíkem regulací vody (25) otevřeme pootočením ve směru hodinových ručiček přívod chladící vody na maximum. Samotný cyklus se zpouští zatlačením a Podržením tlačítka dezinfekcí (44) na Stolku lékaře. Po třech sekundách držení tohoto tlačítka se ozve trojitý akustický signál, informující o spuštění dezinfekčního cyklu. Vodné cesty vybraných nástrojů se postupně naplní dezinfekčním roztokem. Po jejich naplnění se ozve akustický signál a spustí se časovač, který odměří čas působení dezinfekčního roztoku v nástrojích. Implicitně je tento čas nastavený na 3,5 min. Čas dezinfekcí je možné změnit Pomocí tlačítek + anebo - s krokem 0,5 min. (platí stupnice 0 min – 3,5 min pod indikátory 1 – 8 (26)). Po uplynutí nastavené doby se znovu ozve akustický signál a dezinfekční roztok se z jednotlivých nástrojů postupně vytlačí čistou vodou. Konec dezinfekčního cyklu je opět indikovaný trojitým akustickým signálem. Po dobu celého cyklu bliká signalizace při tlačítku dezinfekcí. Cyklus dezinfekcí není možné přerušit. Vždy musí proběhnout celý cyklus.

CHIRANA
MEDICAL
Stará Turá

Výrobek-Typ **SMILE SYMPATIC 04**

Název

NÁVOD K POUŽITÍ

39 054 2637 721 3139 9

Průběh dezinfekčního cyklu je automatický pro všechny nástroje kromě stříkačky lékaře. Při dezinfekci vodních cest stříkačky je potřebné po dobu dezinfekčního cyklu manuálně naplnit stříkačku dezinfekčním prostředkem a to stlačením tlačítka vody na tělese stříkačky po dobu cca 10 s, přičemž tryska stříkačky je zasunutá do jednoho z otvorů na fixačním přípravku. Po skončení dezinfekčního cyklu je třeba opět manuálně, stlačením tlačítka vody na tělese stříkačky umístěné nad plivátkovou mísou, po dobu cca 10 s vytlačit dezinfekční roztok.



Upozornění:

1. Dezinfekční cyklus není možné spustit samostatně pro jeden nástroj (musí být aktivované minimálně dva nástroje).
2. Dezinfekční cyklus je možné prodloužit až na dobu max. 8 hodin a to vypnutím stomatologické soupravy po dobu běhu časovače. Po zapnutí soupravy se cyklus automaticky dokončí. Prodlužování cyklu nad tuto hranici však může způsobit poškození gumových membrán a těsnění.
3. Po dobu dezinfekčního cyklu je normální činnost nástrojů blokována.
4. Při dezinfekci vodních cest musí být přívod (regulace) maximálně otevřený – maximální přítok chladicí vody.

8.4. Zapnutí a vypnutí halogenového svítidla

Tlačítkem svítidla (32)(obr.1) se zapíná a vypíná halogenové svítidlo. Některé hlavice svítidla, mají intenzitu osvětlení regulovanou nastavovacím knoflíkem na přední části svítidla, jiné mají přepínač pro 2 stupně intenzity.

8.5. Ovládání plivátkového bloku

Na držáku sestry (13)(obr.1) s otočným ramenem jsou v držácích zasunuté sací hubice odsliňovače (14) a sací hubice odsávačky (15).

Sací hubice odsliňovače se automaticky uvádí do činnosti po sejmutí z držáku. Množství nasávaného vzduchu se reguluje otočným regulačním prvkem na hubici odsliňovače.

Sací hubice odsávačky se automaticky uvádí do činnosti po sejmutí z držáku. Množství nasávaného vzduchu se reguluje otočným regulačním prvkem na hubici odsávačky. Vždy při funkci jednoho z obou odsávacích prvků je druhý uzavřený, t.j. regulačním prvkem uzavřeme odsávání.

Krátkým stlačením tlačítka plnění poháru vodou se zapne plnění poháru vodou. Opětovným krátkým stlačením tlačítka plnění poháru vodou se plnění poháru vodou vypne. Plnění poháru vodou je časované a automaticky dojde k jeho vypnutí. Minimální čas nastavení časování je 3s. Nastavení časování se vykoná stlačením a podržením tlačítka plnění poháru vodou. Po přibližně 3s se ozve akustický signál. Tlačítko držet stlačené. Tlačítko uvolnit po požadovaném naplnění poháru vodou. Ozve se akustický signál informující o změně času plnění poháru vodou.

CHIRANA
MEDICAL
Stará Turá

Výrobek-Typ **SMILE SYMPATIC 04**

Název

NÁVOD K POUŽITÍ

39 054 2637 721 3139 9

Krátkým stlačením tlačítka oplach mísy vodou se zapne oplach mísy vodou. Opětovným krátkým stlačením tlačítka oplachu mísy vodou se oplach mísy vodou vypne. Oplach mísy vodou je časované a automaticky dojde k jeho vypnutí. Minimální čas nastavení časování je 3s . Nastavení časování se vykoná stlačením a Podržením tlačítka oplachu mísy vodou. Po přibližně 3s se ozve akustický signál. Tlačítko držet stlačené. Tlačítko uvolnit po požadovaném čase oplachu mísy vodou. Ozve se akustický signál informující o změně času oplachu mísy vodou.

Když plivátkový blok obsahuje zachytávač amalgámu Metasys MST1 je stav provozu signalizovaný na obslužném panelu (40) obr. č. 1, který se nachází na krytu plivátkového bloku ze strany křesla :

A - signalizace - provozní pohotovost (zelená dióda svítí)

B - signalizace - řízení odstředivky (červená dióda svítí)

C - signalizace - zobrazení stavu naplnění nádoby (žlutá dióda nesvítí)

RESET - tlačítko vypnutí zvukové signalizace plnění sběrné nádoby



UPOZORNĚNÍ:

Po uvedení zubní soupravy do provozu třeba vyplnit hlášení o montáži zachytávače amalgámu MST 1, které je připojené k dokumentaci výrobku. Toto hlášení zašlete firmě Metasys, za účelem registrací a stanovení záruční doby na zachytávač amalgámu.

8.6. Ovládání pohybu pantografického ramena Stolku lékaře, pantografického ramena tray Stolku

Pantografické rameno je dokonale pohyblivé ve všech směrech, což zabezpečuje dobrý dosah pracovního náradí lékaře. Zatlačením spínače pohybu ramene na rukojeti Stolku lékaře (22) se ovládá (uvolní) pneumatická brzda ramene a rameno se Stolkem je možné nastavit do požadované polohy.

Pantografické rameno tray Stolku je pohyblivé ve všech směrech a zabezpečuje požadovaný dosah, zvláště při práci s ležícím pacientem. Pohyblivost ramene pantografu ve svislé rovině je možné regulovat a aretovat aretačním šroubem.

8.7. Držák monitoru, monitor a intraorální kamera SETELITE SCOPE F5-L

V horní části pantografického systému je umístěný držák monitoru, který je otočný okolo kuželového přerušného krytu (při objednání soupravy s monitorom). Na konci držáku monitoru je zabezpečené sklápění monitoru ve svislé rovině. Monitor je připevněný čtyřmi šrouby.

V případě použití kamery SETELITE SCOPE F5-L je kamera zasunutá v držáku vedle monitoru.

Intraorální kamera SETELITE SCOPE F5-L se uvede do činnosti 3s zatlačením tlačítka na kameře, dalším 3s zatlačením tlačítka na kameře se její činnost ukončí. Krátkým zatlačením tlačítka na kameře dojde k zastavení zesímaného obrazu na monitoru. Opětovným krátkým zatlačením tlačítka na kameře dojde k pohyblivému zobrazení zesímaného obrazu na monitoru.

CHIRANA
MEDICAL
Stará Turá

Výrobek-Typ **SMILE SYMPATIC 04**

Název

NÁVOD K POUŽITÍ

39 054 2637 721 3139 9

**UPOZORNĚNÍ:**

Monitor na zobrazení zesímaného obrazu z kamery F5-L musí mít americkou normu systému barevného kódování NTSC. V opačném případě bude obraz z kamery zobrazený jen černobíle.

**UPOZORNĚNÍ:**

Je velmi důležité používat ochranný obal na kameře, aby nedošlo ke kontaminaci mezi pacienty. (obr. 12).

**UPOZORNĚNÍ:**

Intraorální kamera F5-L není přizpůsobená na sterilizaci v autoklávu !

9. Údržba výrobku**9.1. Údržba obsluhujícím personálem**

- Obsluhující personál musí min. 2x - 3x denně kontrolovat stav a čistotu zachytávače v plivátkové míse (20) (obr. 1) a podle potřeby čistit anebo vyměnit.
- Obsluhující personál musí při použití odsávačky min. 2x denně kontrolovat stav a čistotu filtračních sítok v sací hadici (při vysunutí hadice z pliv. bloku).
- Obsluhující personál musí po dobu pracovní směny 2x -3x pročistit hadici odsliňovače a odsávačky propláchnutím pitnou vodou.
- Obsluhující personál musí hlavně po chirurgickém ošetření alespoň 2x denně propláchnout separační automatiku, případně zachytávač amalgámu Metasys dezinfekčním prostředkem předepsaným výrobcem odlučovacího zařízení.
- Obsluhující personál 1x týdně vyčistí vložku zachytávače oleje (37)(obr.2) běžným odmašťovacím přípravkem na nádobí.

**UPOZORNĚNÍ :**

Při každém ošetření se doporučuje propláchnout systém odsávacích hadic studenou vodou, obzvlášť po dobu chirurgických ošetření.

- Další údržba přístroje Obsluhujícím personálem se omezuje jen na čištění přístroje a na sterilizaci sterilizovatelných částí.
- Údržbu, čištění a sterilizaci nástrojového vybavení (mikromotor, turbínka, násadce) vykonávat jen podle návodu výrobce nástroje.

CHIRANA
MEDICAL
Stará Turá

Výrobek-Typ **SMILE SYMPATIC 04**
Název

NÁVOD K POUŽITÍ

39 054 2637 721 3139 9

Chemické látky je nutné odkládat jen na odkládací misku na to určenou. Při náhodném kápnutí chemickou látkou, např. Trikřesol, Chlumského roztok a jiné agresivní látky na lakovanou část přístroje je povrch nutné okamžitě utřít tampónem namočeným ve vodě.

Provedení plivátkového bloku se separátorem amalgámu Metasys:

- Když svítí žlutá světelná dióda naplnění nádobky (C) (obr.10), a když se prostřednictvím tlačítka RESET dá zrušit akustický signál, je sběrná nádobka naplněná na 90 %. Doporučuje se výměna sběrné nádobky, ošetřování však může pokračovat až do hlášení 100% naplnění nádobky. Světelná dióda svítí nadále a připomíná stav naplnění nádobky. Akustický tón (bzučák) se ozve při každém dalším zapnutí hlavního vypínače soupravy.

- Když svítí žlutá světelná dióda naplnění nádobky a prostřednictvím tlačítka RESET se nedá zrušit akustický signál je sběrná nádobka naplněná na 100 %. Sběrnou nádobku je potřebné vyměnit. Stomatologickou soupravu není možné dále používat, protože je zablokovaný odsávací ventil.

Plivátkový blok se odkrývá - levá bočnice se odejme a tím je zabezpečený přístup k sběrné nádobě.

Výměna sběrné nádobky

(Vykonává servisní technik při periodické kontrole anebo při požádání ošetřujícího lékaře)

- Uzavírací třmen na odlučovači amalgámu otočíme směrem nahoru, přitom odlučovač pevně přidržujeme.

-Odlučovač amalgámu vytáhneme směrem dopředu z jeho upevnění.

- Sběrnou nádobku přidržíme a horní část otáčíme proti směru hodinových ručiček dokud se označení pod uzavíracím třmenem a žluté označení na sběrné nádobce nedostanou do zákrytu pod sebe.

Sběrnou nádobku podržíme a horní část potáhneme směrem nahoru.

- Při znečištění sítka čerpadla toto sejmeme, vypláchneme do zachytávací nádobky a znovu nasumeme na sací pouzdro čerpadla.

- Ponorné sondy zesponu vyčistíme malým kartáčkem.

- Horní část na novou sběrnou nádrž nasumeme tak, aby žluté označení na sběrné nádrži a žluté označení pod uzavíracím třmenem byly v zákrytu pod sebou.

Sběrnou nádobku pevně přidržíme a Horní část otáčíme ve směru hodinových ručiček až na doraz, opticky zkontrolujeme, zda všechny přidržující výstupky nádobky řádně zapadly na svoje místa.

- Těsnící plochy v přidržujícím prvku namastíme vazelínou.

- Odlučovač amalgámu opatrně nasumeme do jeho upevnění a uzavřeme uzavírací třmen.

Hlavní vypínač stomatologické soupravy zapneme !

Při řádném nasazení sběrné nádobky odlučovač amalgámu nakrátko zapne a signalizace signalizuje "připravený na provoz" (světelná dióda A svítí zeleně/)

CHIRANA
MEDICAL
Stará Turá

Výrobek-Typ **SMILE SYMPATIC 04**
Název

NÁVOD K POUŽITÍ

39 054 2637 721 3139 9

Když sběrná nádobka není nasazená správně, svítí na modulu stavu provozu světelná dióda C a je slyšet pískavý tón. V tomto případě je potřebné vypnout hlavní vypínač zub.soupravy a postup podle výše uvedeného popisu pozorně zopakovat.

Likvidace plné sběrné nádobky (obr.10)

- Sášek s dezinfekčním prostředkem, které jsme vybrali z nové nádobky/součást dodávky k separátoru amalgámu Metasys/, na rohu nastříháme a obsah vylejeme do plné sběrné nádobky.

- Plnou sběrnou nádobku uzavřeme zeleným víkem otáčením ve směru hodinových ručiček (toto víko se dodává s novou nádobkou).

Zkontrolujeme těsnost uzavření, přičemž uzavřenou sběrnou nádobku postavíme nahoru dnem a zachytávací nádobu (v případě potřeby kryt ještě jednou pevně uzavřeme) .

- Řádně uzavřenou sběrnou nádobku vložíme do styroporových tvarovaných výplňových prvků přepravní krabice. Krabici uzavřeme podle přiloženého návodu.

- Balíček transportovat na adresu podle označení prodejce, resp. dentálního depa.

Když se na konci svojí životnosti vymontovává celý odlučovač amalgámu, třeba tento vrátit výrobci na řádnou likvidaci.

Potvrzení o likvidaci (o odevzdání) amalgámového kalu je potřebné uchovat - postupovat podle národních předpisů.



UPOZORNĚNÍ :

Při výměně sběrné nádoby vypnout hlavní vypínač stomatologické soupravy na přívodní skříňce.

- Připraví se nová sběrná nádobka a vybere se z ní dezinfekční sáček.



UPOZORNĚNÍ :

Pracuje se v ochranných rukavicích !

9.2. Základní údržba přístroje,

kteřou musí vykonávat jen pracovník servisních služeb:

Periodická kontrola se provádí v 6-měsíčních intervalech, přičemž servisní pracovník musí :

- zkontrolovat stav filtru pro vodu a vzduch v přívodní skříňi

- zkontrolovat stav filtru v hadici odsávačky po vysunutí hadice z plivátkového bloku a činnost odslíňovače a odsávačky.

- zkontrolovat a v případě potřeby doregulovat pracovní tlaky vody a vzduchu v přívodní skříni a ve Stolku pro jednotlivé nástroje podle článku 3. návodu na sestavení a montáž

- prověřit činnost jednotlivých regulačních a ovládacích prvků

CHIRANA
MEDICAL
Stará Turá

Výrobek-Typ **SMILE SYMPATIC 04**
Název

NÁVOD K POUŽITÍ

39 054 2637 721 3139 9

- Kontrolu funkcí zobrazovacích prvků odlučovače amalgámu Metasys vykoná jednou za rok servisní technik.

Do dokumentací odlučovače amalgámu Metasys třeba zaznamenat všechny inspekční a servisní práce a každou výměnu sběrné nádoby.

Zobrazování chyb u separátoru amalgámu (obr. 10)

- Světelná dióda A svítí na zeleno, dióda B bliká na červeno, bzučák bzučí - chyby v řídicí elektronice.

Zatlačením tlačítka RESET se zastaví bzučák, vypne se souprava hlavním vypínačem a po krátké přestávce znova zapne. Když se světelné diódy po krátkém čase znova v této kombinaci rozsvítí, třeba zavolat servis.

- Světelná dióda B bliká na červeno, bzučák bzučí - sběrná nádoba není řádně nasazená.

Bzučák se nedá odstavit a žádná jiná světelná dióda nesvítí. Postupuje se podle kapitoly Výměna sběrné nádoby a správné nasazení sběrné nádoby.

10. Čištění, dezinfekce a sterilizace

Čištění přístroje (plivátkový blok, Stolek, nožní spínač) se dělá vlhkou utěrkou, nehořlavými čistícími prostředky, přičemž dbáme o to, aby voda nevnikla do přístroje. Všechny části přístroje se důkladně vytřou a vyleští suchou flanelovou utěrkou.

Čištění a ošetřování separátoru amalgámu Metasys

Po skončení prací denně odejmout víko (41) na bočnici plivátkového bloku a vytáhnout filtr z odlučovače a vyčistit.

- Sací zařízení a plivátkovou mísu 2x denně /přes oběd a po skončení denního ošetření/ čistit čistícím prostředkem dovoleným pro odlučovače amalgámu /např. Metasys Green and Clean MB a M2/. Použití čistícího prostředku realizovat podle přiloženého návodu. Po zpotřebování tohoto čistícího prostředku je možné ho objednat u firmy METASYS anebo u dentálního depa.



UPOZORNĚNÍ :

Nepoužívejte žádné agresivní anebo silně pěnicí prostředky, protože tyto mohou vést k poruchám funkcí odsávání. Nedovolené jsou rozpouštědla /např. acetón a pod./ a prostředky na bázi fenolů a aldehydů.

Sterilizovat v autoklávech se mohou:

- tryska pro stříkačku
- turbínové násadce
- mikromotorické násadce

CHIRANA
MEDICAL
Stará Turá

Výrobek-Typ **SMILE SYMPATIC 04**
Název

NÁVOD K POUŽITÍ

39 054 2637 721 3139 9



UPOZORNĚNÍ :

Nástroje mají vlastní návody na použití s podmínkami sterilizací, které je nutné dodržovat. Ostatní části je možné dezinfikovat běžnými dezinfekčními prostředky s virucidním působením, které nezpůsobují korozi materiálu a nenarušují povrch.

11. Doprava

Přístroj je nutné přepravovat krytými dopravními prostředky bez větších otřesů při dovolené teplotě od -20°C do +70°C, relativní vlhkosti do 100%, přičemž nesmí být vystavený působení agresivních par. Přístroj musí být zabalený a přepravovaný v obalu /transportní bedně/, který je určený výhradně pro tyto účely.

12. Skladování

Přístroj musí být skladován v suchých místnostech s max. relat. vlhkostí 80% při teplotách od -5°C do +50°C, přičemž nesmí být vystavený působení agresivních par. Při delším skladování jak 18 měsíců je nutné stomatologickou soupravu prozkoušet servisní organizací.

13. Opravárenská služba

Jméno a adresu organizace, která vykonává opravu přístroje, si vyžádejte od dodavatele výrobku.



UPOZORNĚNÍ

Při prodeji výrobku od původního uživatele k jinému uživateli, je nevyhnutelné oznámit změnu uživatele výrobci !

Provozní kniha.

Požívat záznamy o instalaci, opravě a pravidelné kontrole výrobku.



UPOZORNĚNÍ

Závady přístroje způsobené nedbalou obsluhou, anebo nedodržením pokynů uvedených v návodě k použití, nebudou uznané jako předmět záruční reklamace.

14. Likvidace přístroje



Životnost přístroje je 10 let.

Po skončení životnosti, přístroj (nářadí) nesmí být likvidován s běžným odpadem. Likviduje se s ostatním průmyslovým odpadem, t.j. odděleným sběrem. Oddělený sběr a elektroodpad se odevzdává distributorovi, anebo zpracovateli odpadu pro opětovné použití, anebo recyklaci. Sběr odpadu, t.j. přístroj anebo nářadí zabezpečují distributoři (smluvní servisní organizace, resp. smluvní servisní pracovníci), kteří přístroj (nářadí) odeberou od spotřebitele po vyčištění, předepsané dezinfekci i sterilizaci a odevzdají zpracovateli odpadu, který má souhlas pro nakládání s nebezpečným odpadem.

15. Stomatologická souprava – části, které přicházejí do styku s pacientem, lékařem a obslužným personálem, nejsou karcinogenní, mutagení, toxické a neobsahují ftaláty.

CHIRANA
MEDICAL
Stará Turá

Výrobek-Typ **SMILE SYMPATIC 04**
Název

NÁVOD K POUŽITÍ

39 054 2637 721 3139 9

16. Revízia

Poslední revize k 1. 3. 2014

CHIRANA
MEDICAL
Stará TuráVýrobok-Typ **SMILE SYMPATIC 04**
Názov**NÁVOD K POUŽITÍ****39 054 2637 721 3139 9**

DOPLŇEK č. 3

Dvojláhev 2 -dezinfekce a přídatný zásobník vody (obr.13) se doplňují do stom. soupravy na zvláštní objednávku (jako doplňkové vybavení) a je součástí už objednané stom. soupravy. Dvojláhev se skládá ze dvou plastových lahví a to láhev pro náplň čistou vodou (3) a láhev pro náplň dezinfekčním prostředkem (1). Obě plastové lahve tak i připojení je umístěné pod odnímatelným krytem. Naplnění obou lahví se vykonává po vytažení, resp. odšroubováním z připojení. Plastová láhev pro čistou vodu je ukončená šroubovým uzávěrem a láhev pro dezinfekční roztok je ukončená bajonetovým uzávěrem. Důvodem je nezáměnitelnost obou lahví na závěsném zařízení a tím ochrana pacienta. Dezinfekční roztok se naléva z dodávaných lahví s obsahem 1000ml. Kontrolu obsahu lahví vykonává obsluha vizuálně a doplňuje podle potřeby.

Dezinfekce nástrojů a hadic (viz. článek Dezinfekce nástrojových hadic). Obsluha jednotlivých nástrojů, odstavec dezinfekce nástrojových hadic.

Systém může být i v provedení jen s lahví dezinfekce, anebo jen s lahví jako přídatný zásobník vody.

Dezinfekce – dezinfekční prostředek

Plastové lahve s dezinfekčním roztokem jsou dodávané s obsahem 1000ml. Na etiketě lahve je vyznačený datum výroby, datum spotřeby a šarže dezinfekčního prostředku.

Před spuštěním dezinfekčního cyklu je potřebné vizuálně zkontrolovat obsah lahve s dezinfekčním prostředkem a podle potřeby doplnit dezinfekčním roztokem. Pro dezinfekci všech nástrojů po dobu jednoho dezinfekčního cyklu je spotřeba cca 40 ml dezinfekčního prostředku.

**Upozornění:**

Doplnění lahví s dezinfekčním prostředkem a čistou vodou vykonávat výhradně buď při vypnuté stomat. soupravě anebo po přepnutí odvětrávacího trojcestného ventilu (2) umístěného na připojení pod odnímatelným krytem (4). Dodržet datum spotřeby uvedený na etiketě lahve s dezinfekčním prostředkem.

CHIRANA
MEDICAL
Stará Turá

Výrobek-Typ **SMILE SYMPATIC 04**
Název

NÁVOD K POUŽITÍ

39 054 2637 721 3139 9

SEZNAM OBRAZOVÉ PŘÍLOHY

- Obr. 1 - Stomatologická souprava SMILE SYMPATIC
 Obr. 2 - Stolek lékaře
 Obr. 3 - Rozměrový obrázek - SMILE SYMPATIC
 Obr. 4 - Umístění hlavního vypínače - křeslo
 Obr. 5 - Klávesnice lékaře
 Obr. 6 - Umístění tlačítka programování křesla
 Obr. 7 - Plivátkový blok - pohled na horní kryt
 Obr. 8 - Nožní spínač s dvojfunkčním spínačem
 Obr. 9 - Nožní ovládač s plynulou regulací
 Obr.10 - Separátor - výměna nádoby
 Obr. 11 – Intraorální kamera ELCA
 Obr. 12 – Ochranný povlak intraorální kamery
 Obr. 13 – Dvojlahev
 Obr. 14 – Nožní ovládač multifunkční

Legenda k obrázkům :

1. Stolek lékaře
2. Pantografické rameno
3. Přívodní skříňka
4. Nožní spínač
5. Plivátkový blok
6. Halogenové svítidlo
7. Otočný kloub pantografického ramene
8. Pevný sloup
9. Tray Stolek
10. Hadice nástrojů
11. Klávesnice Stolku
12. Hlavice svítidla
13. Držák sestry
14. Sací hubice odsávačky
15. Sací hubice odsliňovače
16. Držák plivátkového bloku
17. Rameno držáku sestry
18. Rourka oplachu mísy

CHIRANA MEDICAL Stará Turá	Výrobek-Typ SMILE SYMPATIC 04				
	Název NÁVOD K POUŽITÍ	39	054	2637	721 3139 9

19. Rourka plniče poháru
20. Plivátková mísa
21. Bičové napínání
22. Rukojeť Stolku lékaře
24. Hlavní vypínač
25. Regulace chlazení vodou
26. Indikátory 1 - 8
27. Tlačítko +
28. Tlačítko -
29. Tlačítko chlazení nástrojů
30. Tlačítko vyfukování přes rotační nástroje
31. Tlačítko reverzace otáček mikromotoru
32. Tlačítko (vypínač) svítidla
33. Tlačítko plniče poháru – plivátkový blok
34. Tlačítko oplachu mísy – plivátkový blok
35. Dvojfunkční spínač
36. Nožní ovladač s plynulou regulací
37. Zachytávač oleje
39. Upevňovací šroubky
40. Obslužný panel zachytávače amalgámu Metasys
41. Víko komplet
42. Negatoskop
44. Dezinfekce
45. Programovací tlačítko křesla
46. Tlačítko pohybu křesla nahoru
47. Tlačítko pohybu křesla dolů
48. Tlačítko pohybu opěrky dolů
49. Tlačítko pohybu opěrky nahoru
50. Přídavný zásobník vody
51. Tlačítko plniče poháru – klávesnice lékaře
52. Tlačítko oplachu mísy – klávesnice lékaře
53. Kryt držáku
54. Lahev PZTV
55. Přepínací ventil

CHIRANA MEDICAL Stará Turá	Výrobek-Typ SMILE SYMPATIC 04				
	Název NÁVOD K POUŽITÍ	39	054	2637	721 3139 9

Objednací čísla setů nářadí pro doplnění 4. a 5. nástroje :**A/ Čtvrtý nástroj (dovybavení) :**

2. Hadice PL Mectron	39 031 2744 prov. 1
3. Hadice POZK + příchytka kompl.	39 021 2689 prov. 1
4. Hadice T svět. + PS SIOT kompl.	39 031 2685 prov. 1
5. Hadice P2ED460 + PS komplet	39 021 2688 prov. 1
6. Hadice P2ED427 + PS komplet	39 021 2825 prov. 1
7. Hadice mikromotoru MC3LK + PS SIOM komplet	39 031 2693 prov. 1
8. Hadice T a PS SIOT komplet	39 021 2687 prov. 1
9. Hadice MC40IRE + MC2 ISOLITE + PS SIOM kompl.	39 021 2775 prov. 1
10. Hadice UOZK Amdent + PS komplet	39 021 2827 prov. 1
11. Hadice UOZK EMS + PS komplet	39 021 2826 prov. 1
12. Hadice PL Poliled FARO	39 033 2750 prov. 1

B. Dovybavení 5. nástroj (výber)

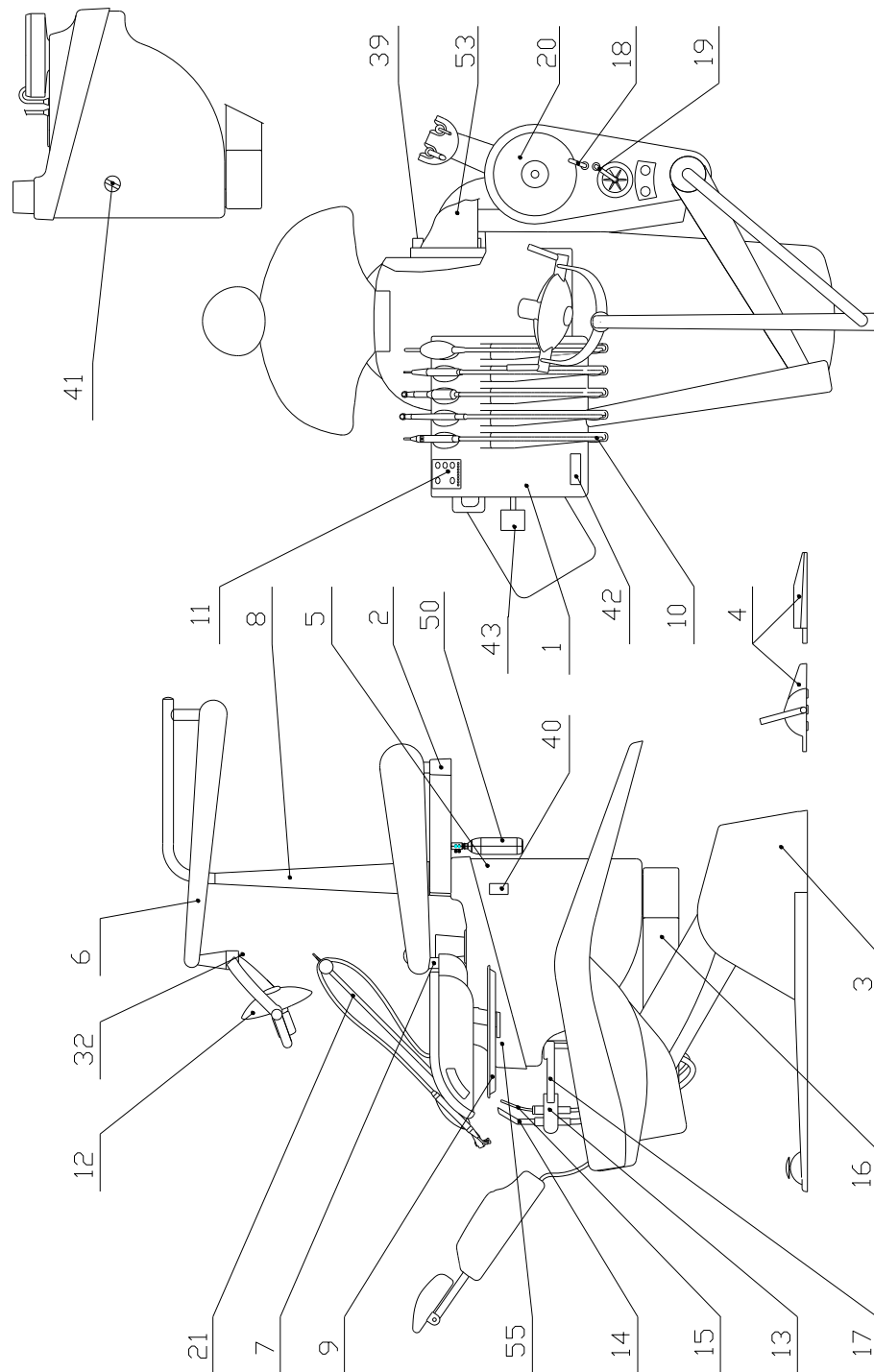
1. Hadice UOZK Amdent + PS komplet	39 021 2827 prov. 2
2. Hadice UOZK EMS + PS komplet	39 033 2750 prov. 2
3. Hadice PL Mectron	39 031 2744 prov. 1
4. Hadice PL Poliled FARO	39 033 2750 prov. 1

CHIRANA
MEDICAL
 Stará Turá

Výrobek-Typ **SMILE SYMPATIC 04**
 Název

NÁVOD K POUŽITÍ

39 054 2637 721 3139 9



Obr. 1

CHIRANA
MEDICAL
 Stará Turá

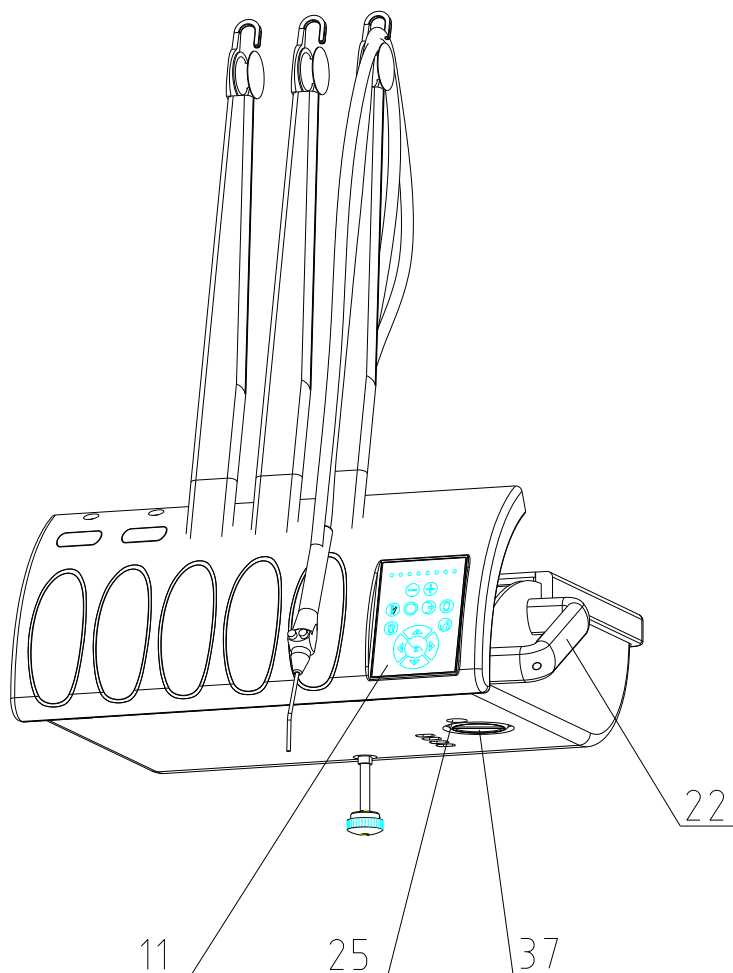
Výrobek-Typ **SMILE SYMPATIC 04**
 Název

NÁVOD K POUŽITÍ

39 054 2637

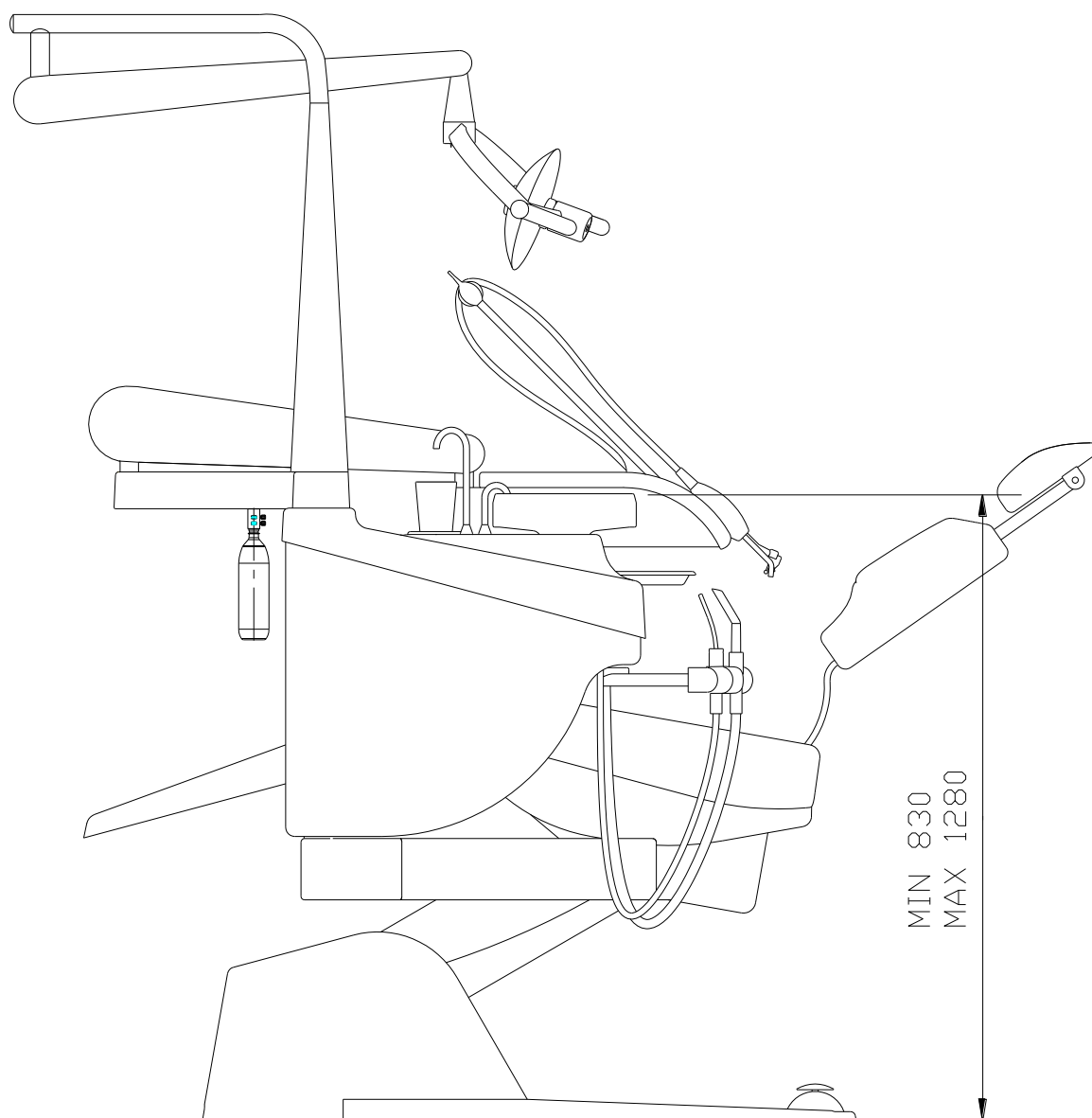
721 3139

9



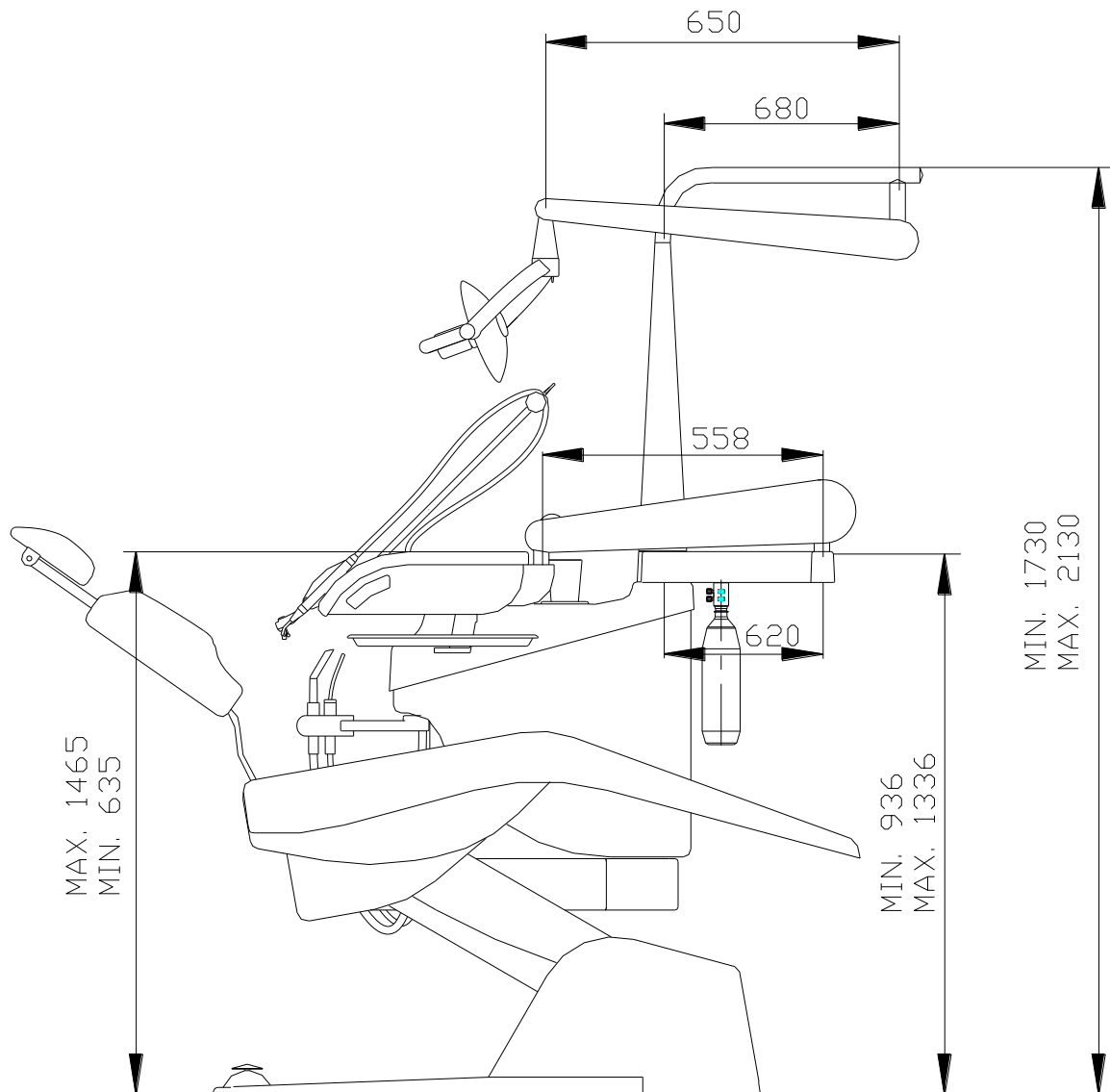
Obr. 2

CHIRANA MEDICAL Stará Turá	Výrobek-Typ SMILE SYMPATIC 04				
	Název NÁVOD K POUŽITÍ	39 054 2637	721	3139	9



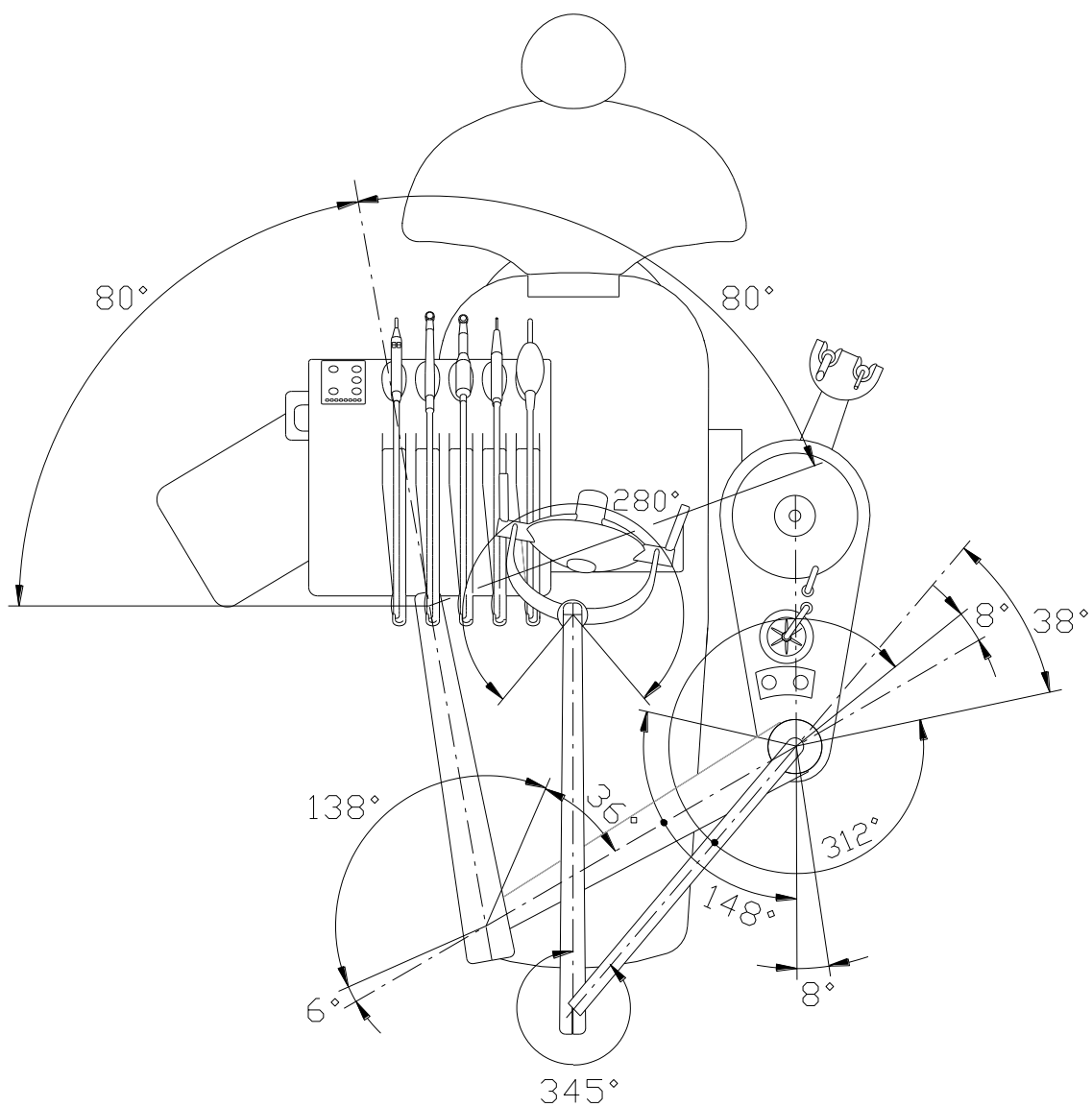
Obr. 3-1

CHIRANA MEDICAL Stará Turá	Výrobek-Typ SMILE SYMPATIC 04					
	Název NÁVOD K POUŽITÍ	39	054	2637	721	3139



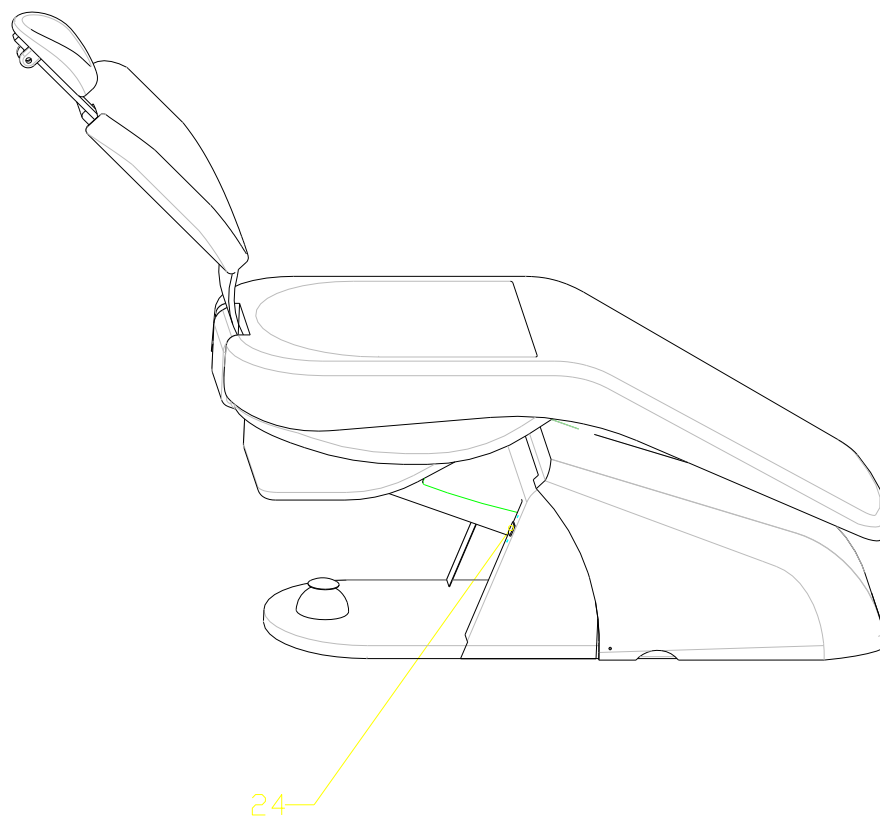
Obr. 3-2

CHIRANA MEDICAL Stará Turá	Výrobok-Typ SMILE SYMPATIC 04					
	Název NÁVOD K POUŽITÍ	39	054	2637	721	3139



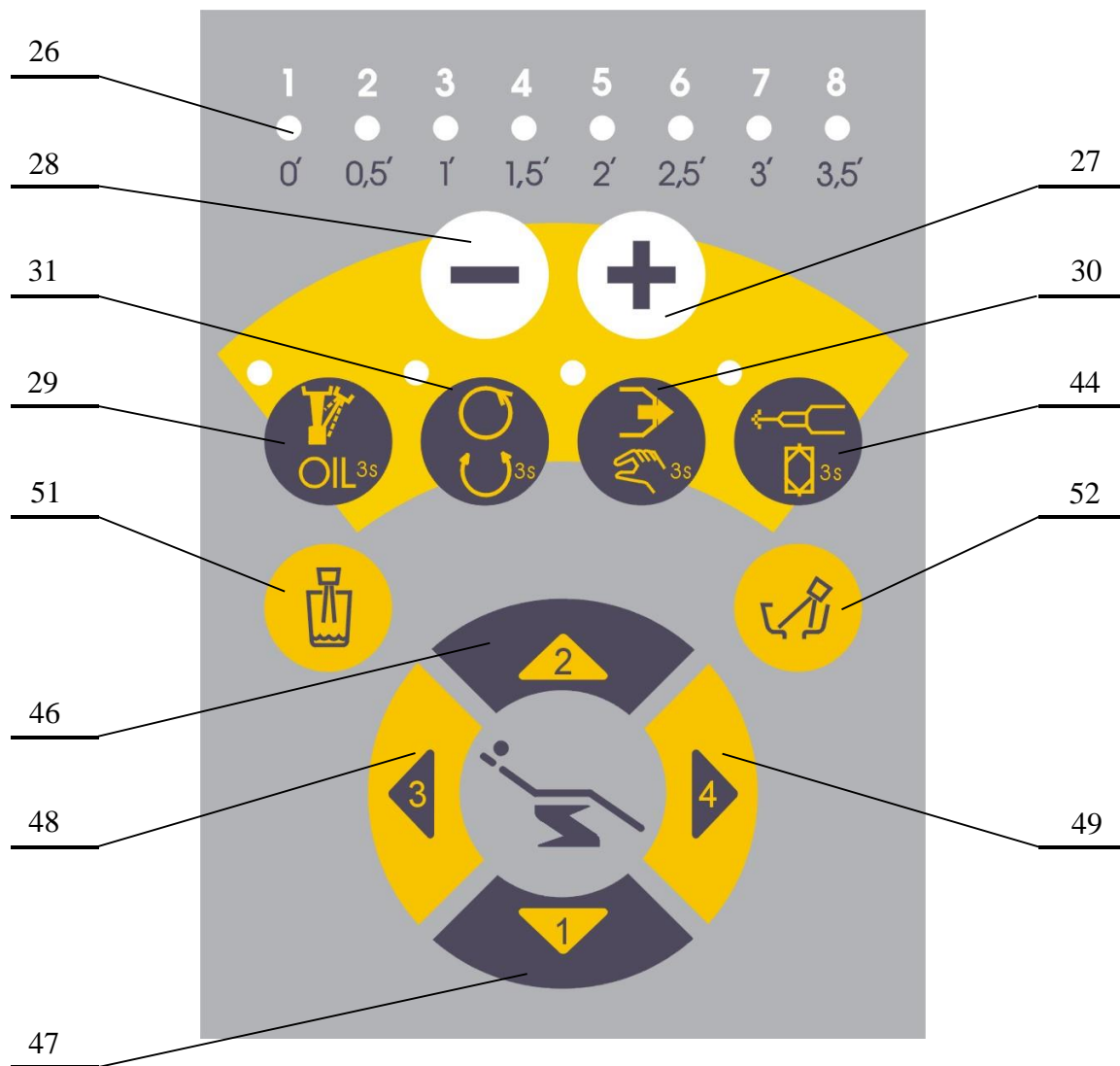
Obr. 3-3

CHIRANA MEDICAL Stará Turá	Výrobek-Typ SMILE SYMPATIC 04					
	Název NÁVOD K POUŽITÍ	39	054	2637	721	3139



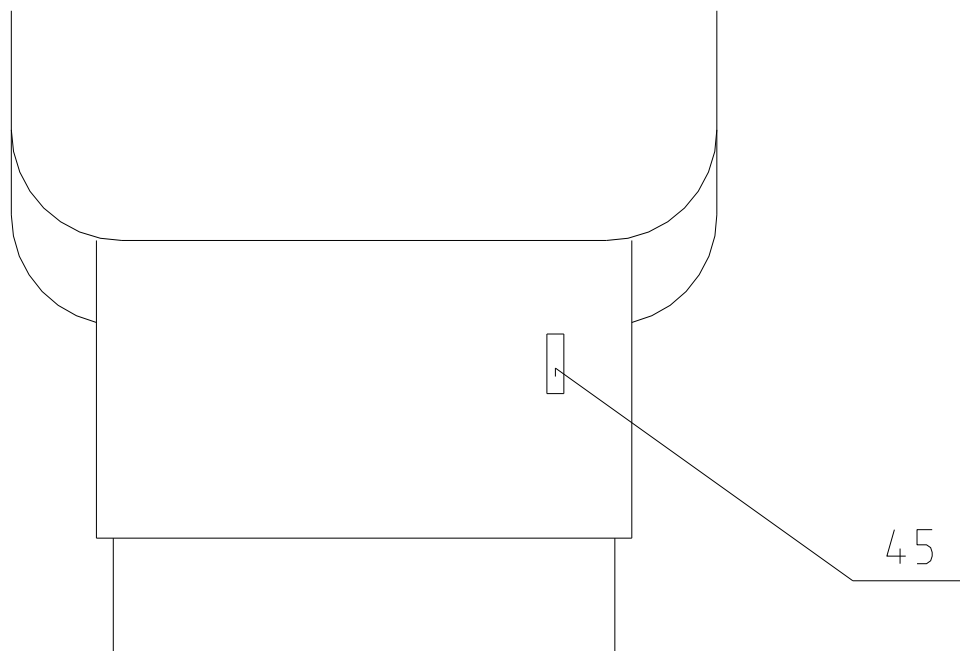
Obr. 4

CHIRANA MEDICAL Stará Turá	Výrobek-Typ SMILE SYMPATIC 04					
	Název NÁVOD K POUŽITÍ	39	054	2637	721	3139



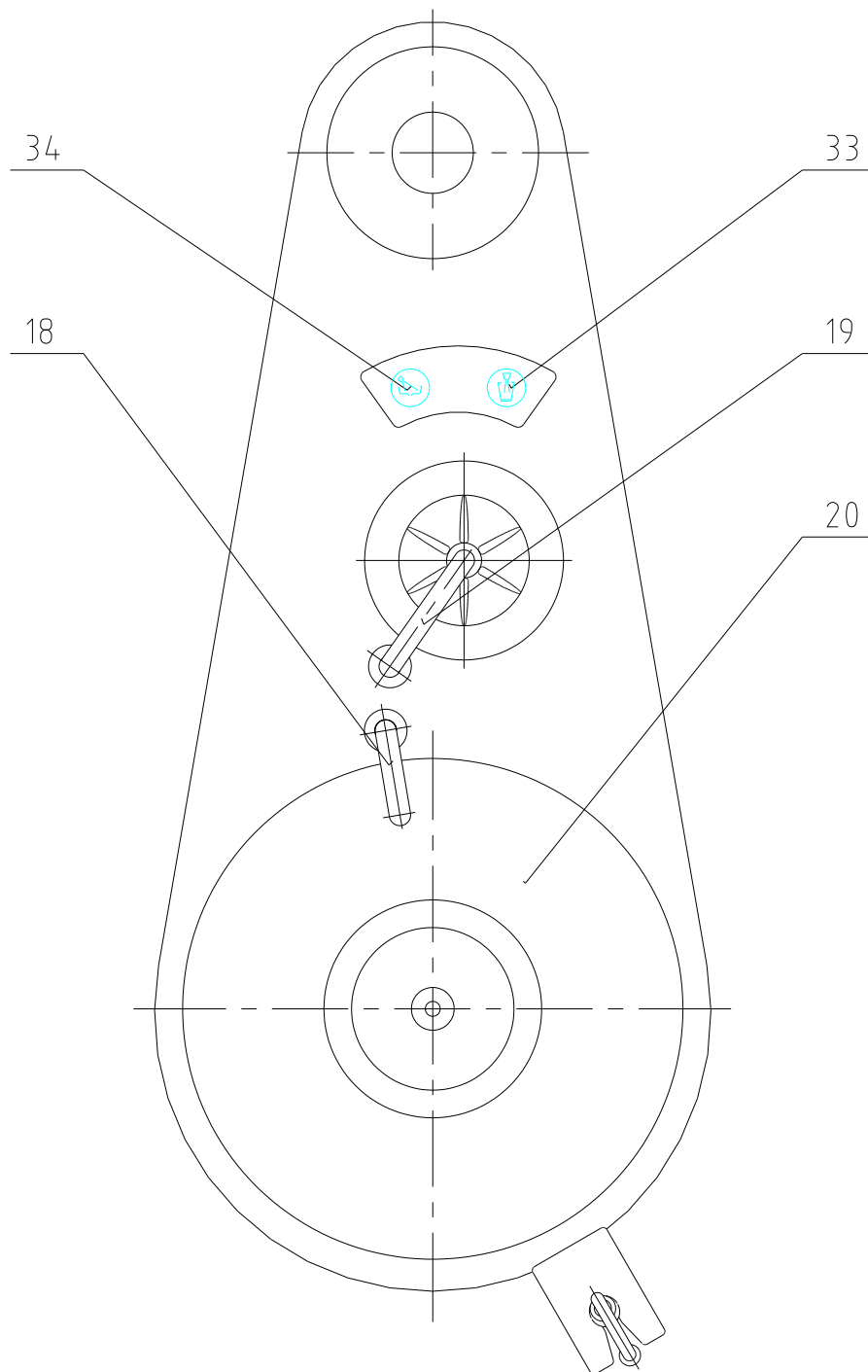
Obr.č.5

CHIRANA MEDICAL Stará Turá	Výrobek-Typ SMILE SYMPATIC 04					
	Název NÁVOD K POUŽITÍ	39	054	2637	721	3139



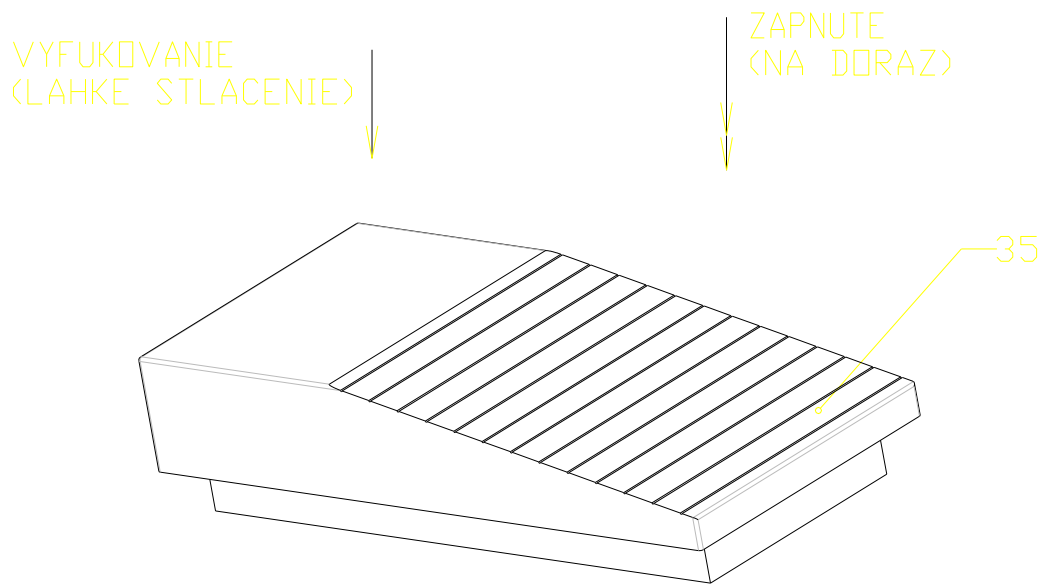
Obr. 6

CHIRANA MEDICAL Stará Turá	Výrobek-Typ SMILE SYMPATIC 04					
	Název NÁVOD K POUŽITÍ	39	054	2637	721	3139

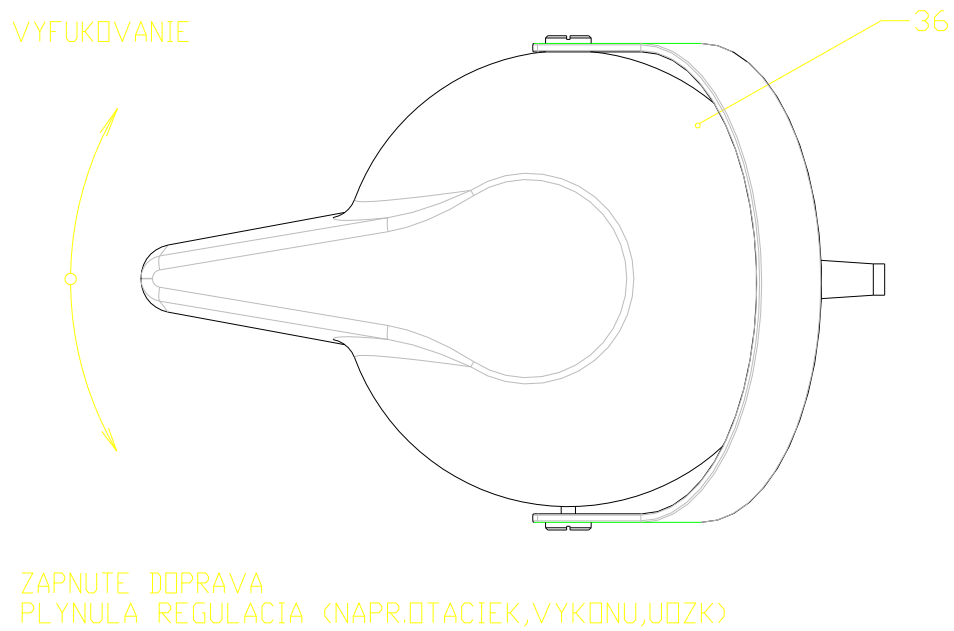


Obr. 7

CHIRANA MEDICAL Stará Turá	Výrobek-Typ SMILE SYMPATIC 04				
	Název NÁVOD K POUŽITÍ	39	054	2637	721 3139 9

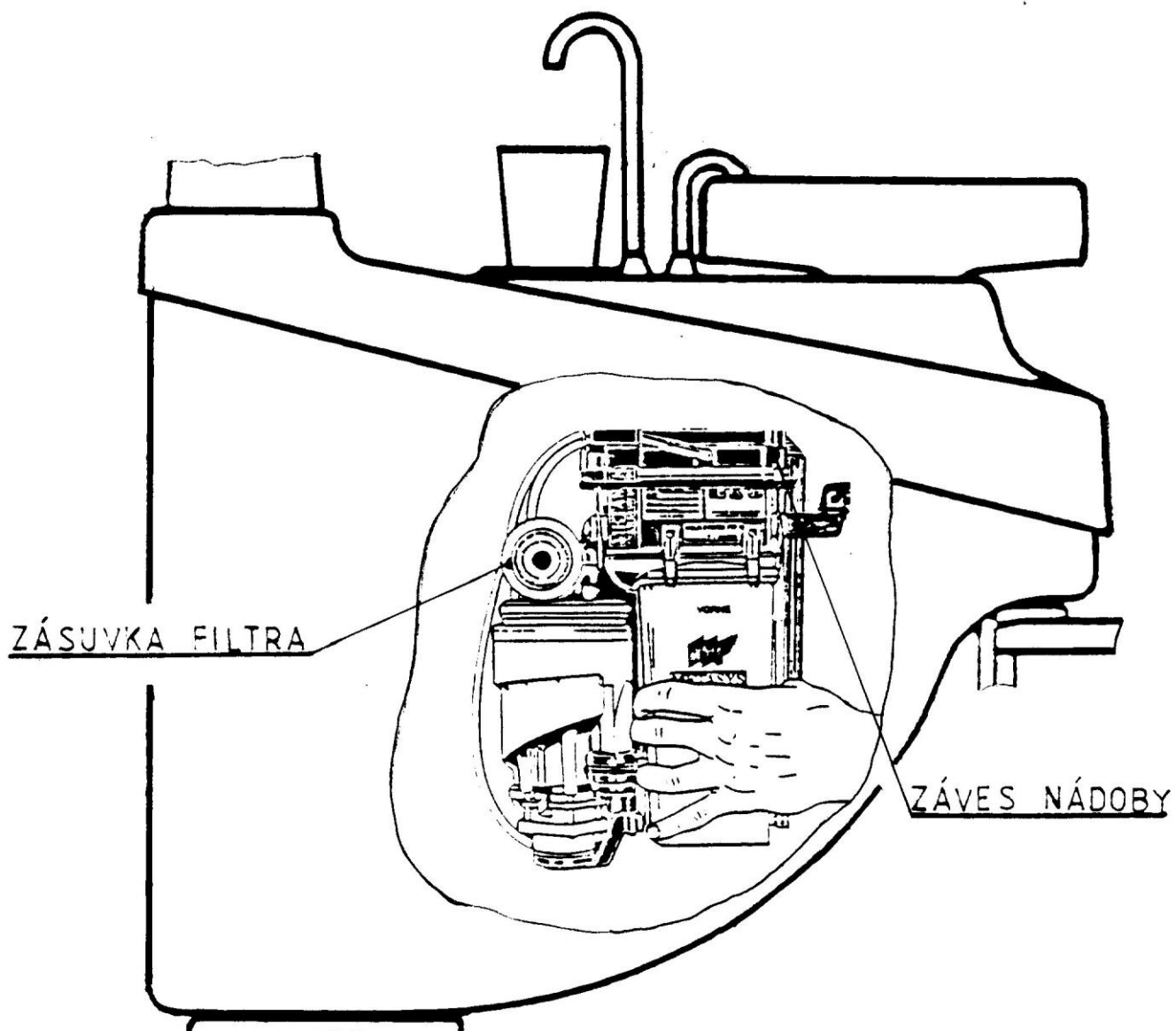


Obr. 8



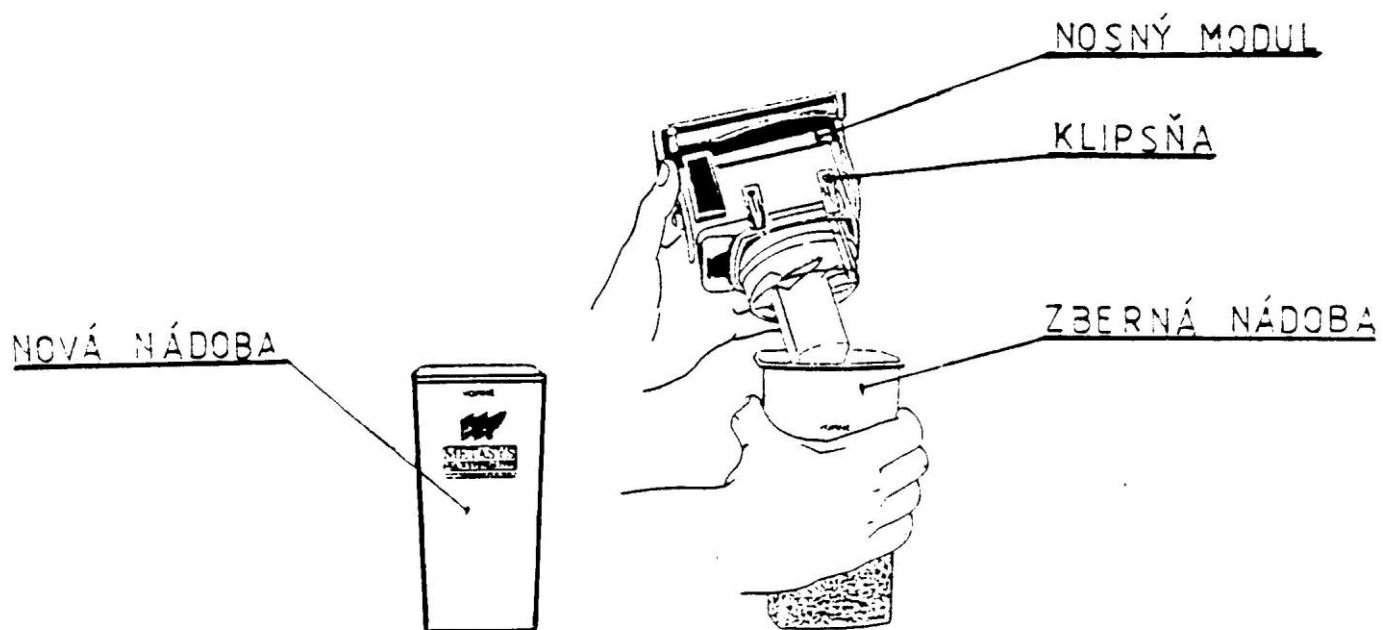
Obr. 9

CHIRANA MEDICAL Stará Turá	Výrobok-Typ SMILE SYMPATIC 04				
	Názov NÁVOD K POUŽITÍ	39	054	2637	721 3139 9



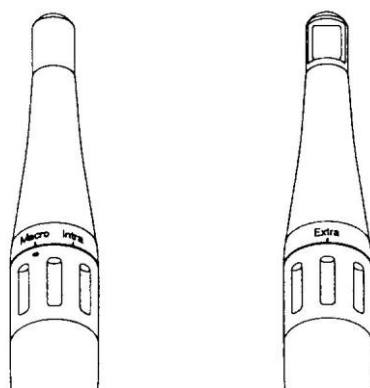
Obr. 10-1

CHIRANA MEDICAL Stará Turá	Výrobek-Typ SMILE SYMPATIC 04					
	Název NÁVOD K POUŽITÍ	39	054	2637	721	3139

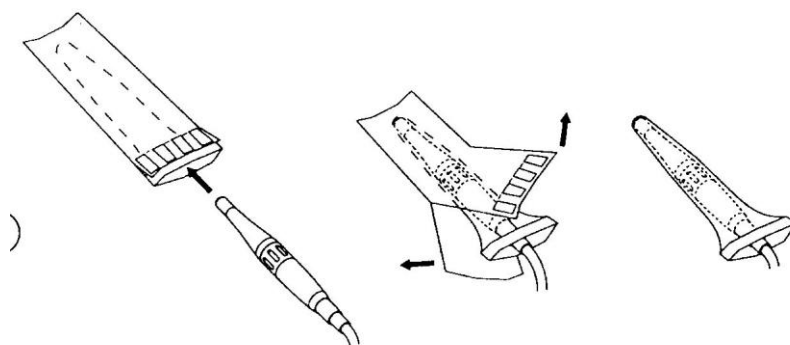


Obr. 10-2

CHIRANA MEDICAL Stará Turá	Výrobok-Typ SMILE SYMPATIC 04				
	Názov NÁVOD K POUŽITÍ	39	054	2637	721 3139 9

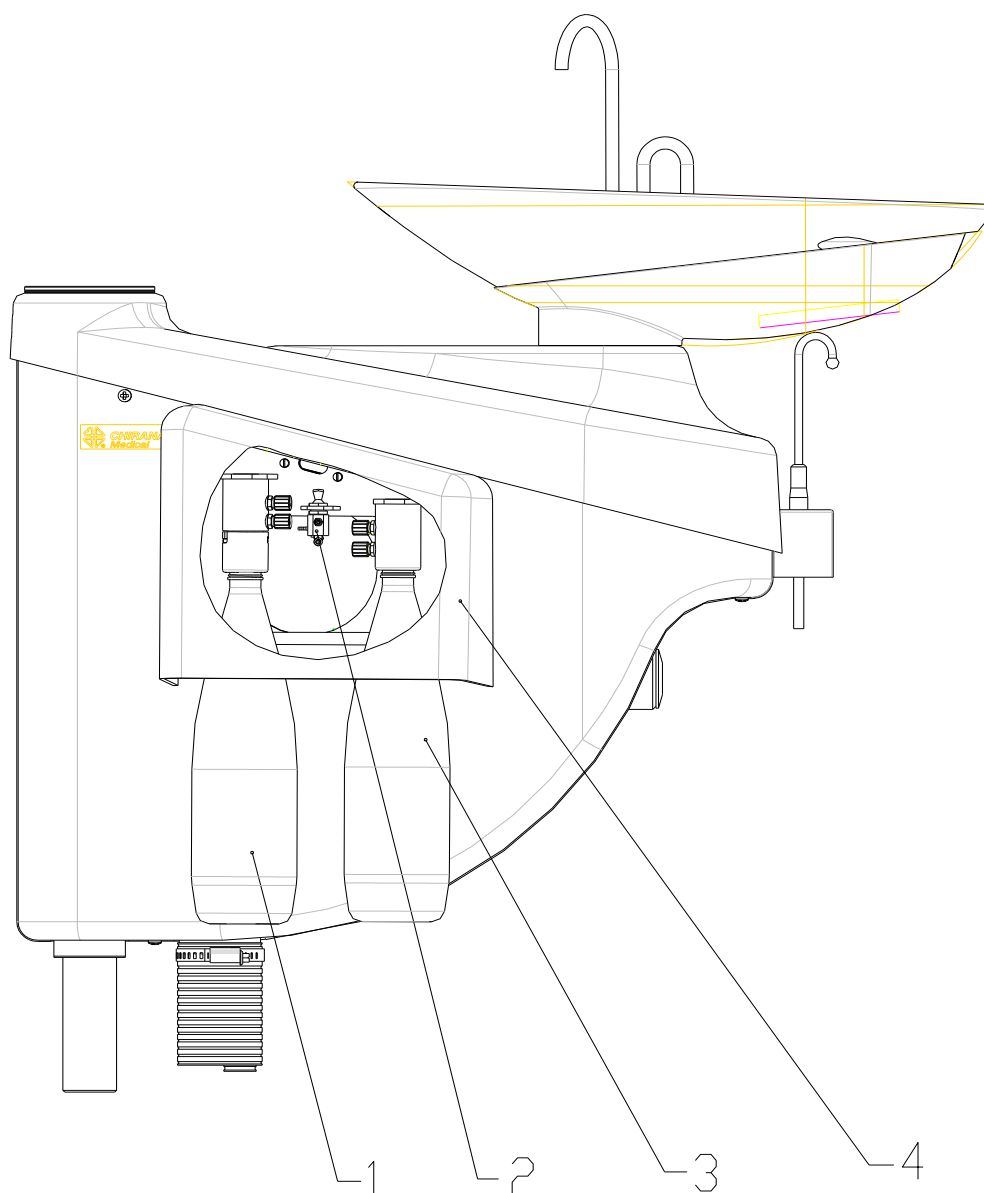


Obr. 11



Obr. 12

CHIRANA MEDICAL Stará Turá	Výrobek-Typ SMILE SYMPATIC 04				
	Název NÁVOD K POUŽITÍ	39	054	2637	721 3139 9

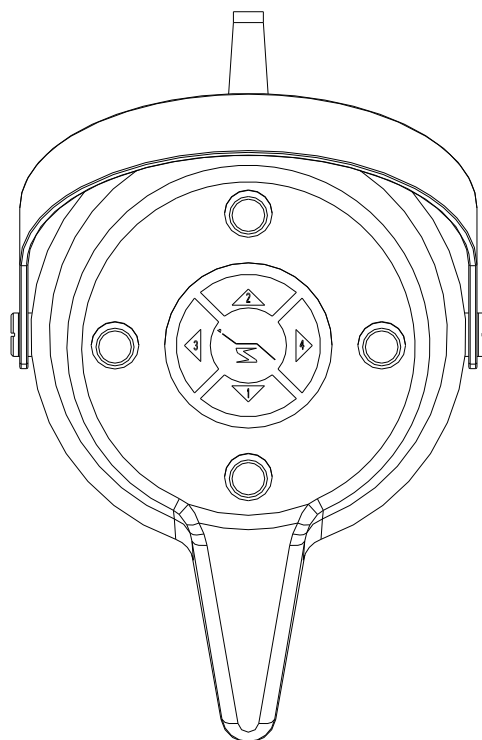


ZÁVĚSNÉ ZAŘÍZENÍ PRO DEZINFEKCI A VODU PRO CHLAZENÍ NÁSTROJŮ

Legenda: 1. dezinfekční roztok
 2. přepínací ventil
 3. přídatný zásobník vody
 4. odnímatelný kryt

Obr.č. 13

CHIRANA MEDICAL Stará Turá	Výrobek-Typ SMILE SYMPATIC 04				
	Název NÁVOD K POUŽITÍ	39	054	2637	721 3139 9



Nožní ovladač multifunkční

Obr. č. 14

CHIRANA MEDICAL Stará Turá	Výrobek-Typ SMILE SYMPATIC 04				
	Název NÁVOD K POUŽITÍ	39	054	2637	721 3139 9